

Selecteur de circuit

Gicleur G

Gicleur F

COUVERCLES VALVES LOGIQUES TYPE B

BFECB-a-b-c-Fd-Ge-Yy-N

a : taille du couvercle  
 016 - DN16  
 025 - DN25  
 032 - DN32  
 040 - DN40  
 050 - DN50  
 063 - DN63

b : type de valve  
 c : tension  
 12DG  
 24DG  
 115AG  
 230AG  
 autre : nous consulter

Gicleurs

d : Ø gicleur F  
 e : Ø gicleur G  
 y : Ø gicleur Y

Joints

N: Buna  
 V: Viton

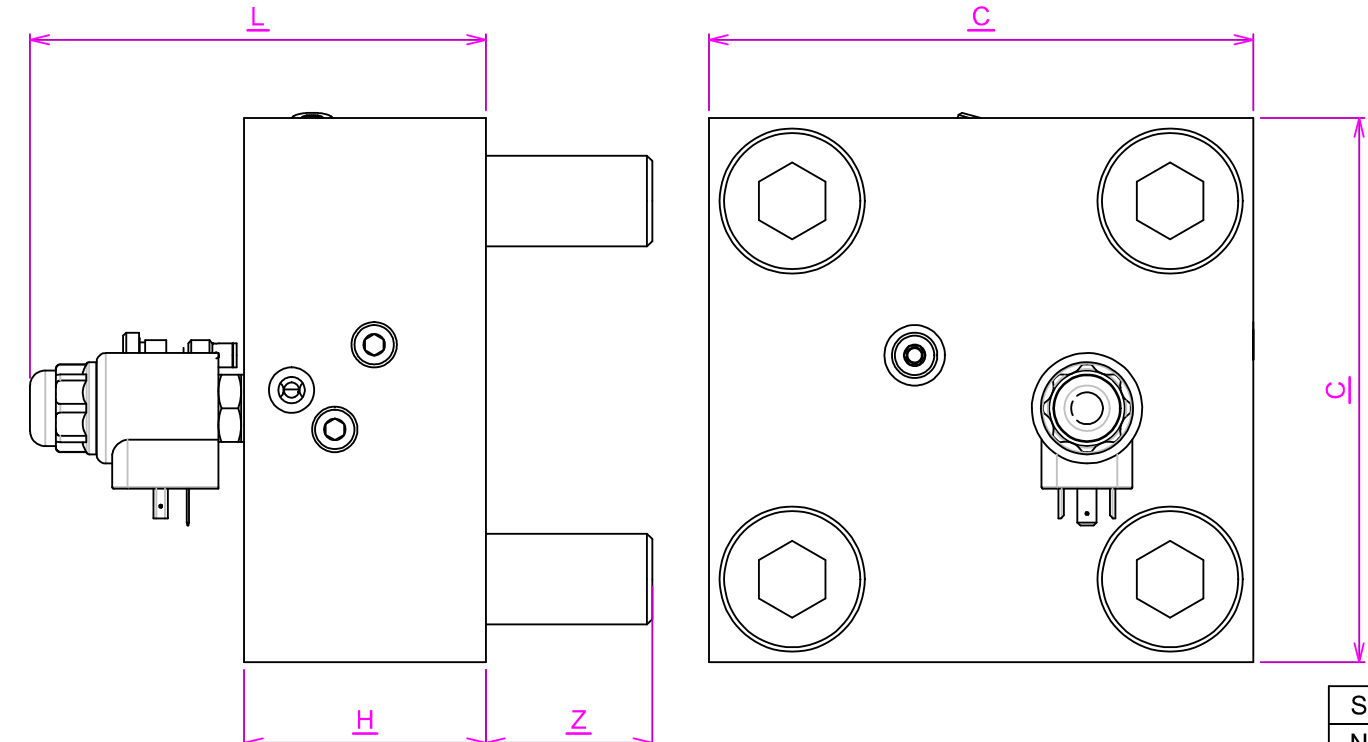
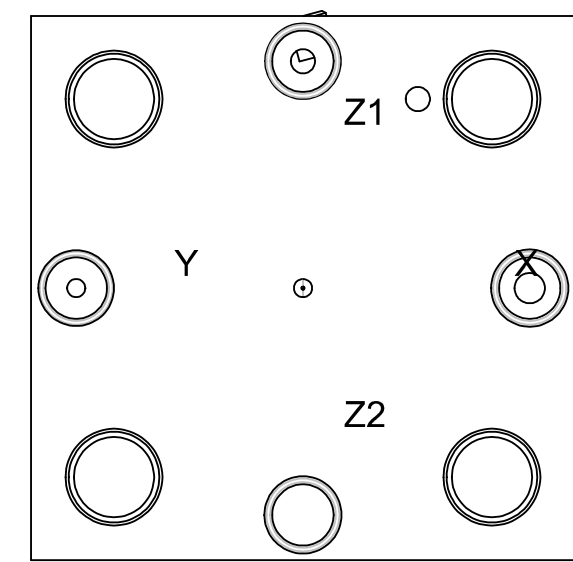
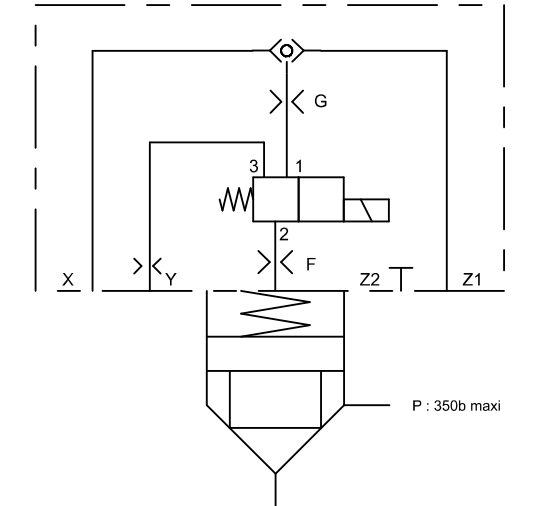
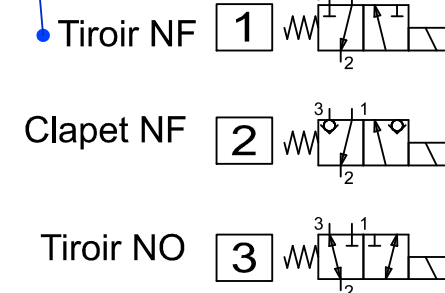
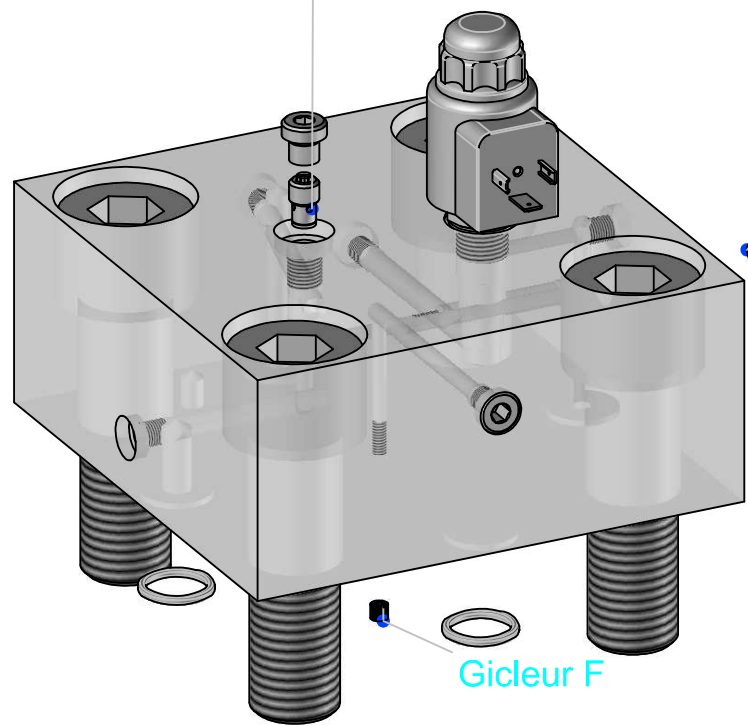


Schéma client n° :  
 Nomenclature client n° :  
 Face en contact Ra=1.6  
 Tolérances générales JS 13

| Designation | Taille | C         | H  | Z  | L     | Masse (Kg) | Gicleur | Vis     | Classe Vis | Joints     | Matière |
|-------------|--------|-----------|----|----|-------|------------|---------|---------|------------|------------|---------|
| BFECB       | O16    | 65 x 65   | 70 | 18 | 127.5 | 2.18       | M4      | M8x80   | 12.9       | 9.25x1.78  | N ou V  |
| BFECB       | O25    | 85 x 85   | 60 | 20 | 127.5 | 3.75       | M6      | M12x65  | 12.9       | 9.25x1.78  | N ou V  |
| BFECB       | O32    | 102 x 102 | 60 | 22 | 127.5 | 4.1        | M6      | M16x65  | 12.9       | 12.42x1.78 | N ou V  |
| BFECB       | O40    | 125 x 125 | 60 | 31 | 127.5 | 8.6        | M6      | M20x70  | 12.9       | 12.42x1.78 | N ou V  |
| BFECB       | O50    | 140 x 140 | 70 | 41 | 137.5 | 10.9       | M6      | M20x90  | 12.9       | 12.42x1.78 | N ou V  |
| BFECB       | O63    | 180 x 180 | 80 | 55 | 147.5 | 20.6       | M6      | M30x100 | 12.9       | 20.29x2.62 | N ou V  |

Rev. Objet de la modification : Date :

Client : HYDRAUMATEC  
 COUVERCLE Clapet Logique Type B Taille 063  
 Format :A3



Ce plan est notre propriété. Il ne peut être ni communiqué, ni reproduit sans autorisation.  
**HYDRAUMATEC**  
 Parc d'Activités de Camagnon  
 56800 PLOERMEL  
 E-mail:contact@hydraumatec.com  
 Tél:02/97/93/41/59 Fax:02/97/93/47/31

BLOC FORE

Date :07/02/2012 Echelle :

N° plan : BFECB016 à 063

Vérifié par :

Exemple de commande :  
**BFECB-025-1-12DG-F10-G08-Y99-N**

Taille : couvercle DN25  
 1 : Tiroir NF  
 Tension : 12VDC  
 Ø gicleur en F : Ø 1  
 Ø gicleur en G : Ø 0.8  
 Sans gicleur en Y  
 Joint: Matière du joint

F00 avec gicleur non percé  
 F15 avec gicleur Ø 1.5 mm  
 F99 sans gicleur

Bloc Foré Equipé Couvercle (type) B

Auteur :  
 del Pino Jean Luc