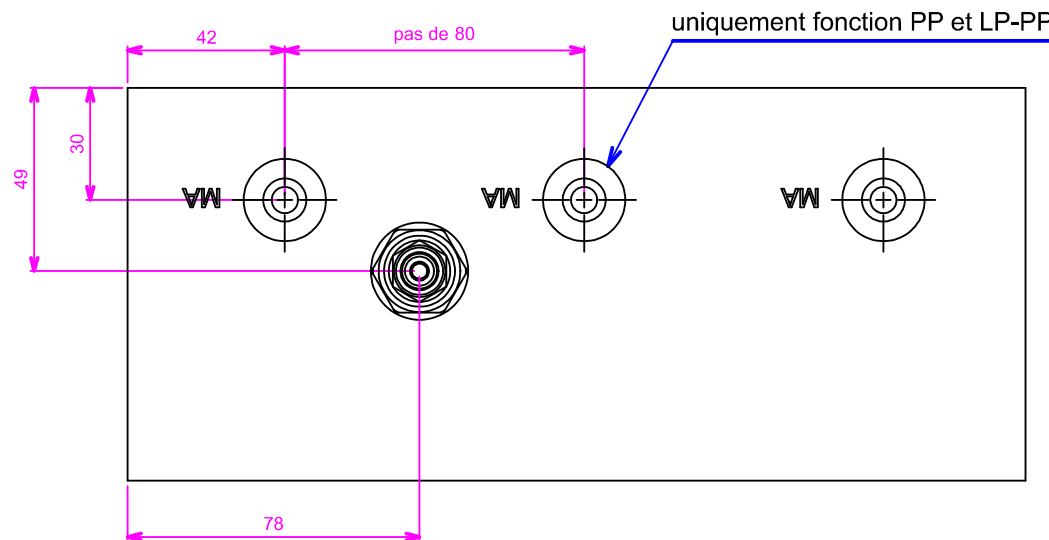
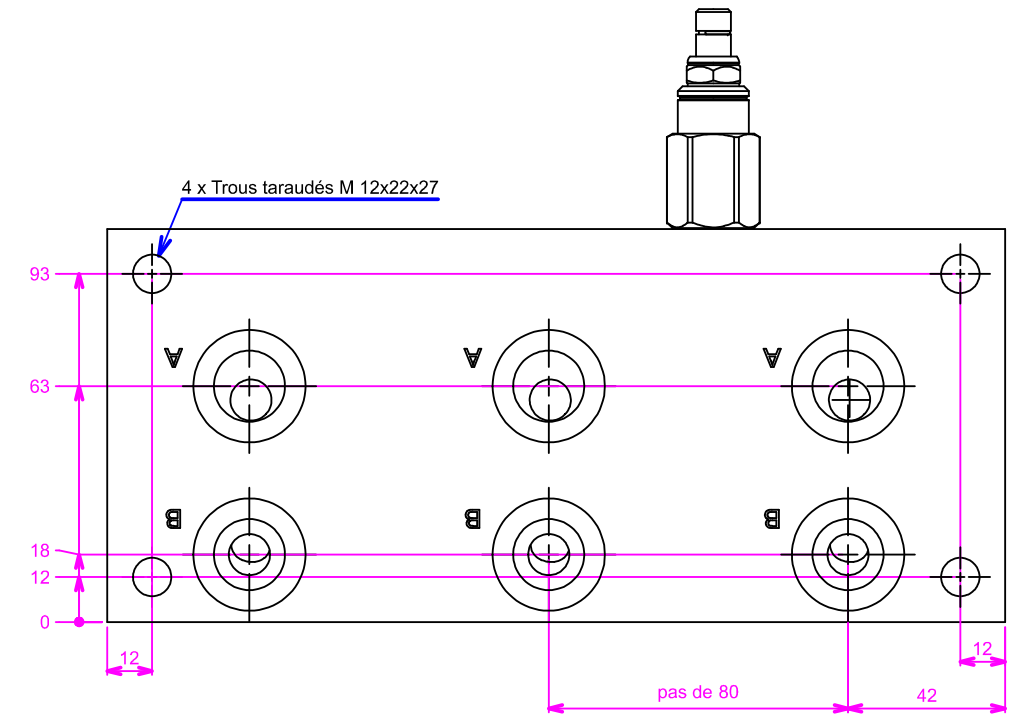
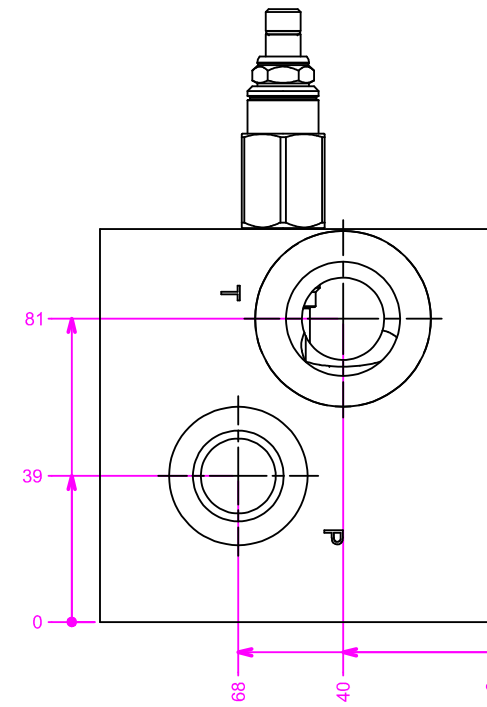
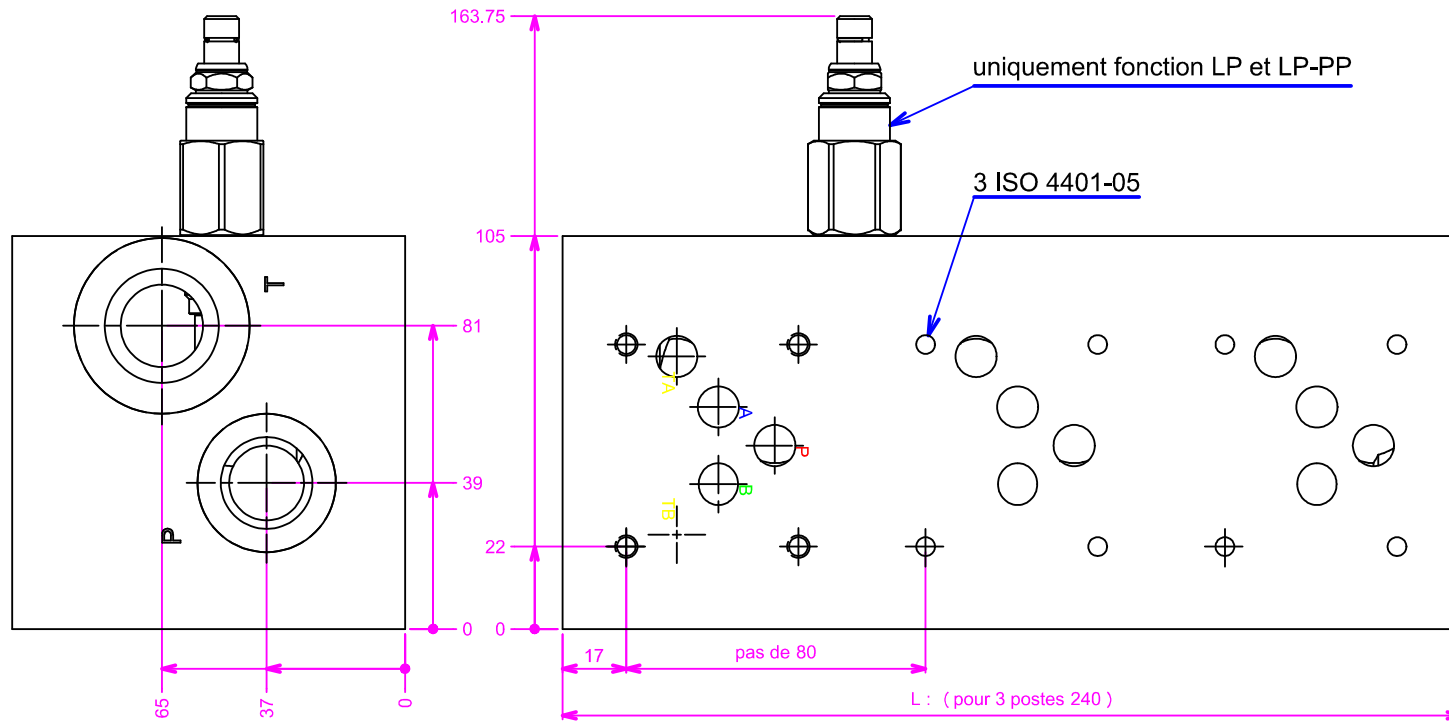
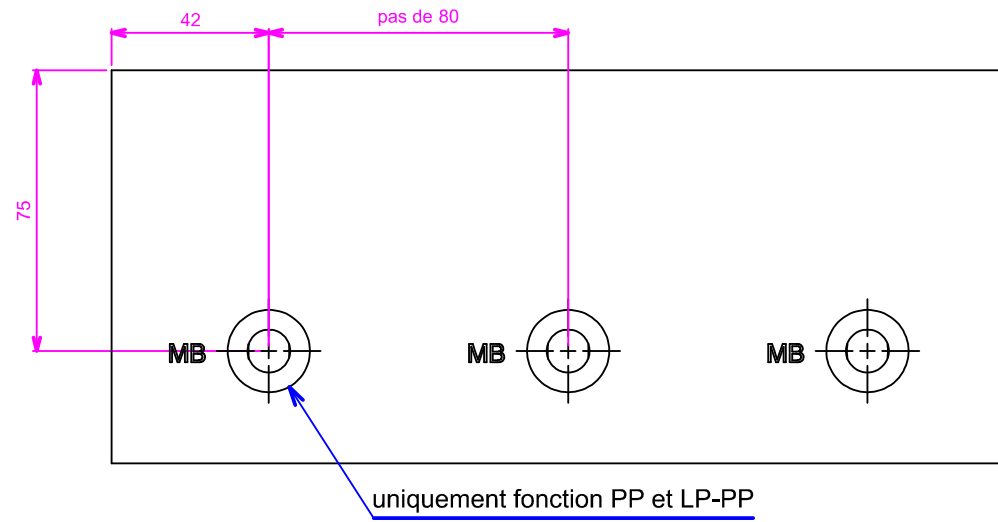


Famille embase NG10 sorties inférieures

- BFMS-INF-05-N (embase simple)
- BFMS-INF-05-LP-N (avec limiteur de pression)
- BFMS-INF-05-PP-N (avec prise de pression 1/4G /A et /B)
- BFMS-INF-05-LP-PP-N (avec limiteur de pression et prise de pression 1/4G /A et /B)

N : nombre de postes

Nbr de postes	Longueur (mm)	Aluminium(kg)	Fonte (kg)
1 poste	80	2	5.9
1 poste avec LP	120	3	9
2 postes	160	4.1	12
3 postes	240	6.2	18.1
4 postes	320	8.3	24.2
5 postes	400	10.4	30.3
6 postes	480	12.5	36.4
7 postes	560	14.6	42.5
8 postes	640	16.7	48.6



Fonte EN GLS 400 phosphatée : 350b
Aluminium 2017 : 210b

Les orifices :
T : 1G traversant
P : 3/4G traversant
A et B : 1/2G
MA et MB : 1/4G

Fonction LP et LP-PP
limiteur de pression
réglable de 70 à 315b

Schéma client n° :	Face en contact Ra=1.6
Nomenclature client n° :	Tolérances générales JS 13

Rev.	Objet de la modification :	Date :
Client : HYDRAUMATEC		Format :A2
Ce plan est notre propriété. Il ne peut être ni communiqué, ni reproduit sans autorisation.		Date :15/04/2011 Echelle : 1:1
HYDRAUMATEC Parc d'Activités de Camagnon 56800 PLOERMEL E-mail:contact@hydraumatec.com Tél:02/97/93/41/59 Fax:02/97/93/47/31		N° plan : BFMS-INF-05 Rev 1
Auteur : MB		Vérifié par :