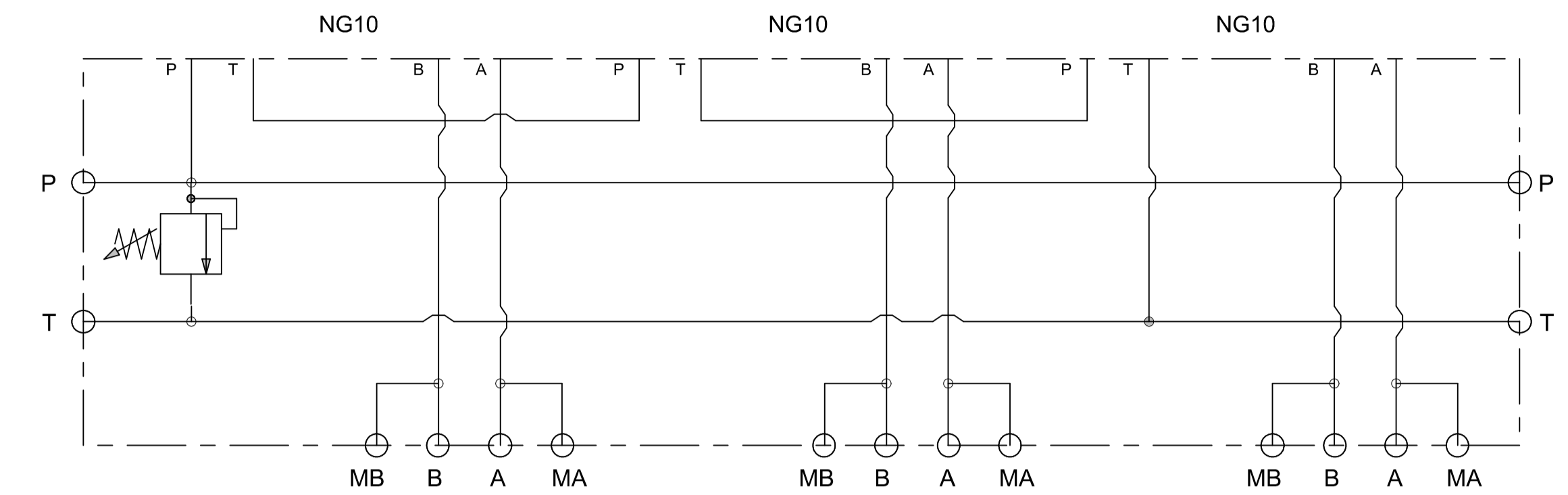
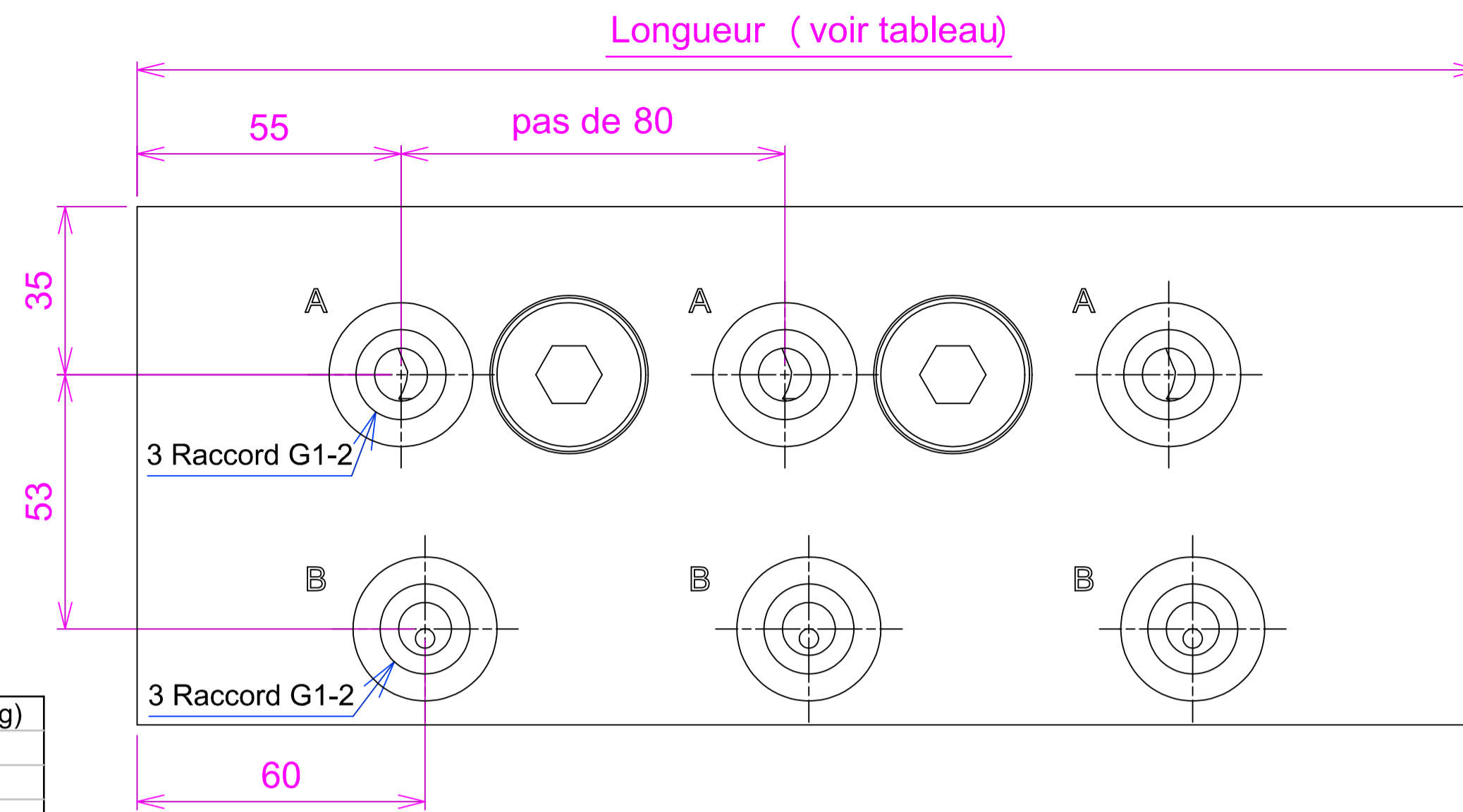


Fonte EN GLS 400 phosphatée : 350b
Aluminium 2017 : 210b

ORIFICES :
T : 1G
P : 3/4G
A et B : 1/2G
MA et MB : 1/4G
P et T traversants

N=Nbr de postes	Longueur (mm)	Alu (kg)	Fonte (kg)
2	200	5.7	14.7
3	280	8	20.5
4	360	10.2	26.4
5	440	12.4	32.2



BFMS-05-LP-PP-N-* -CS-***

N : nombre de postes de 2 à 5
* : Matière : A pour Alu 2017
rien pour Fonte

*** : Limiteur de pression 95l/mn maxi
210 : réglable de 35 à 210b
315 : réglable de 70 à 315b

**EMBASE NG10
CENTRE A SUIVRE+LP**

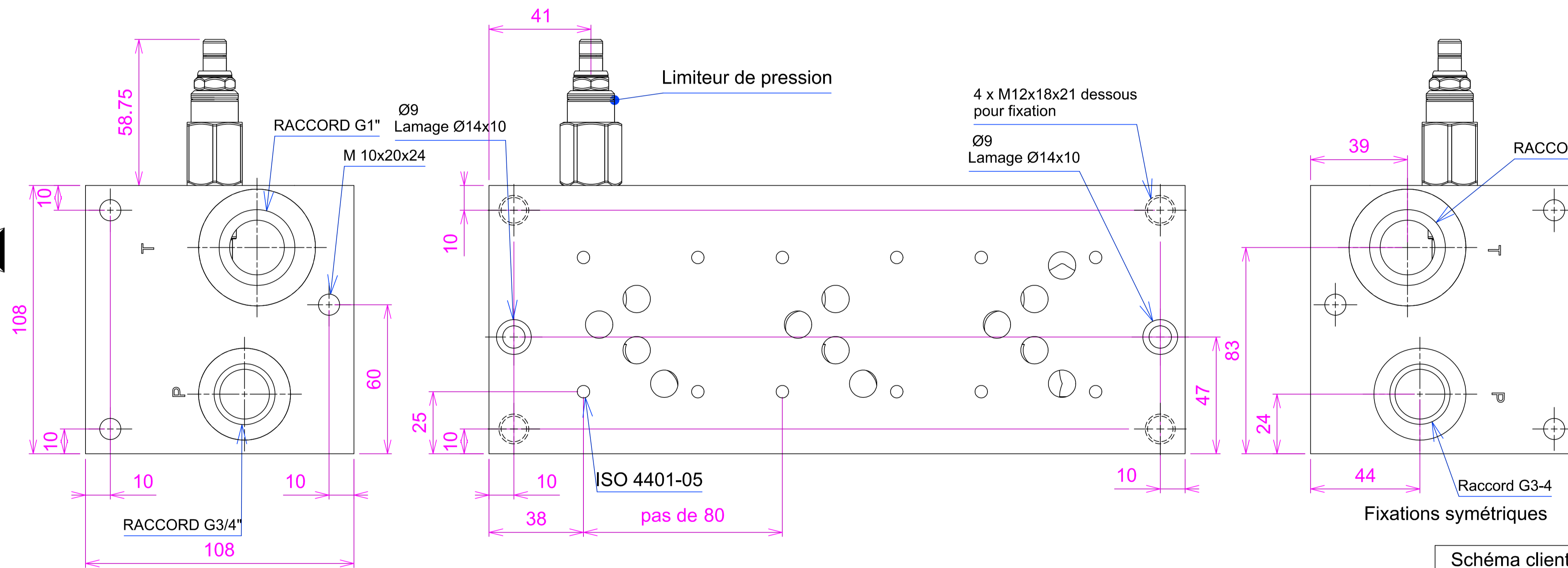
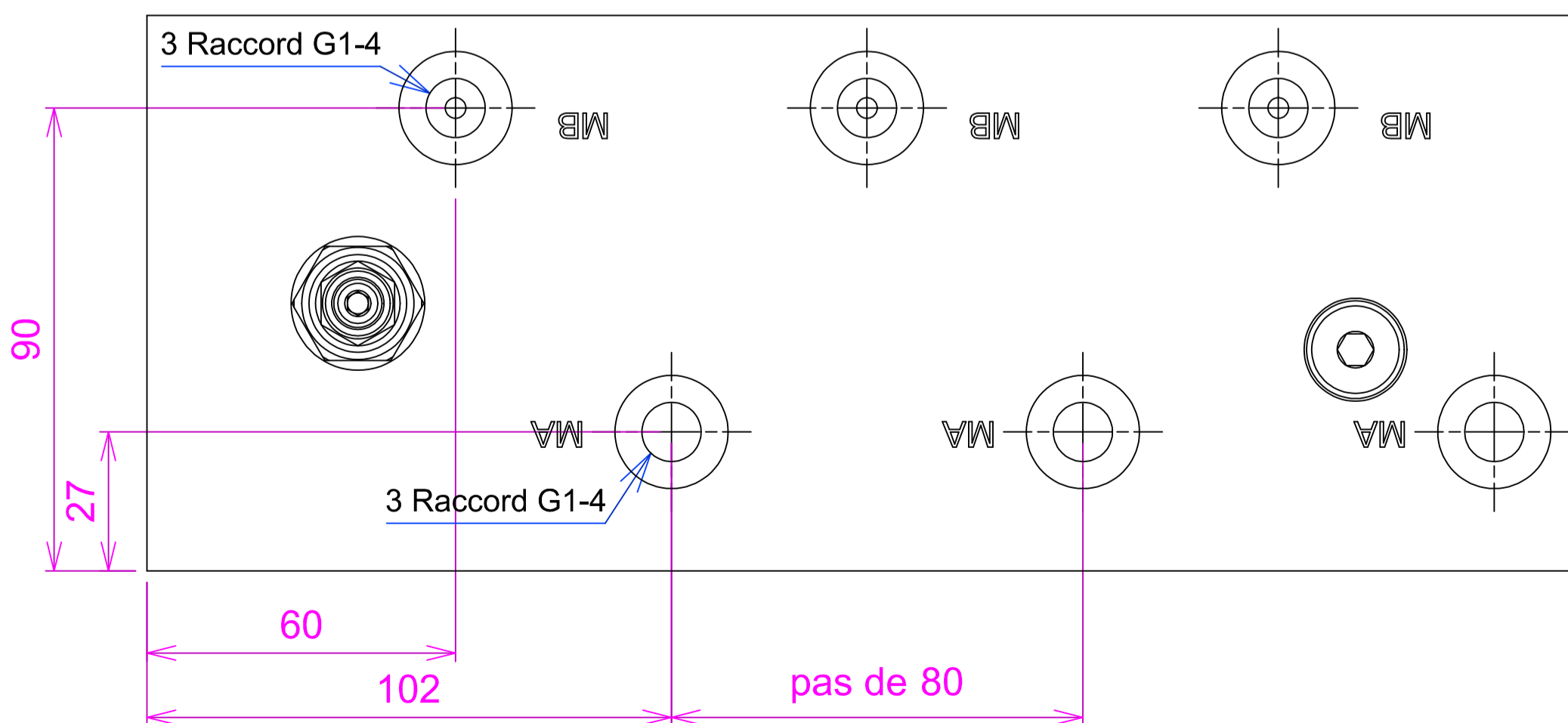
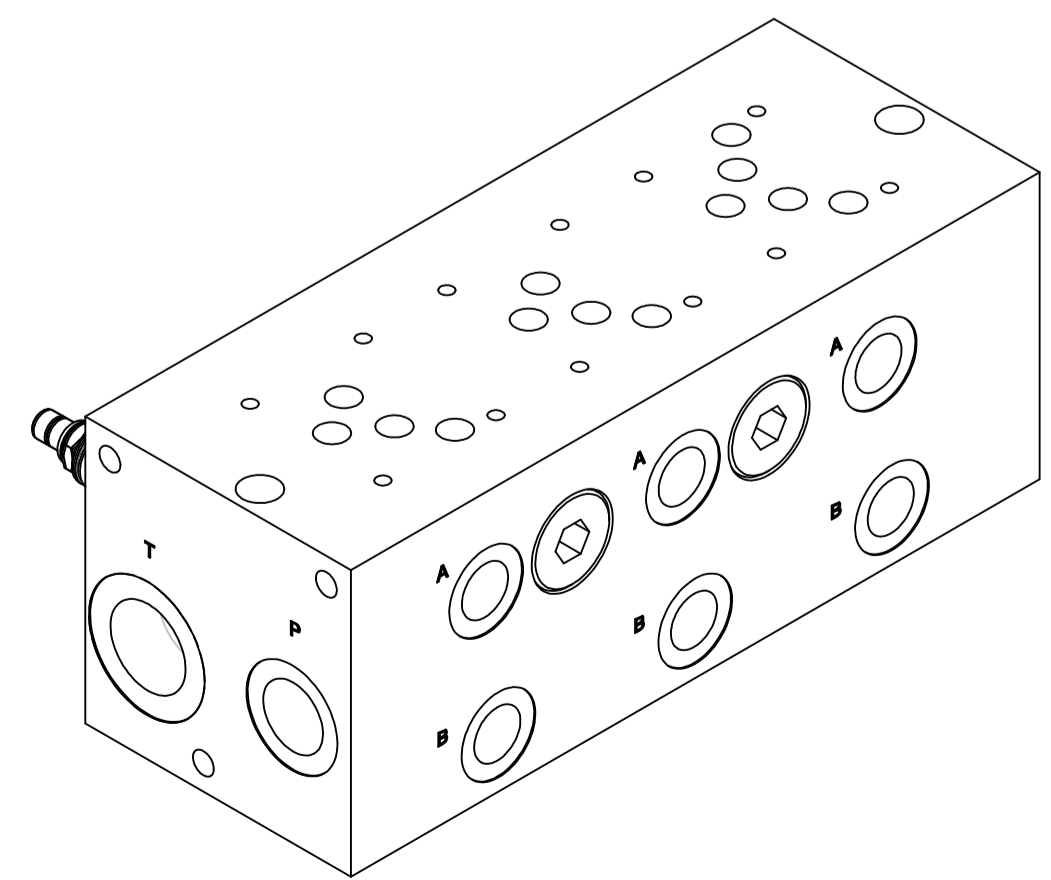


Schéma client n° :	Face en contact Ra=1.6
Nomenclature client n° :	Tolérances générales JS 13



Rev.	Objet de la modification :	Date :
Client : HYDRAUMATEC		Format :A3
<p>Ce plan est notre propriété. Il ne peut être ni communiqué, ni reproduit sans autorisation.</p> <p>HYDRAUMATEC</p> <p>Parc d'Activités de Camagnon 56800 PLOERMEL</p> <p>E-mail:contact@hydraumatec.com Tél:02/97/93/41/59 Fax:02/97/93/47/31</p>		<p>Date :30/01/2012</p> <p>Echelle :1:1</p>
Auteur : MB		N° plan : BFMS-05-LP-PP-N-CS Rev
Vérifié par :		