

N=Nbr de postes	Longueur (mm)	Alu (kg)	Fonte (kg)
2	200	5.7	14.7
3	280	8	20.5
4	360	10.2	26.4
5	440	12.4	32.2

BFMS-05-LP-N-* -LS-***

N : nombre de postes de 2 à 5

* : Matière : A pour Alu 2017

rien pour Fonte

*** : Limiteur de pression 95l/mn maxi

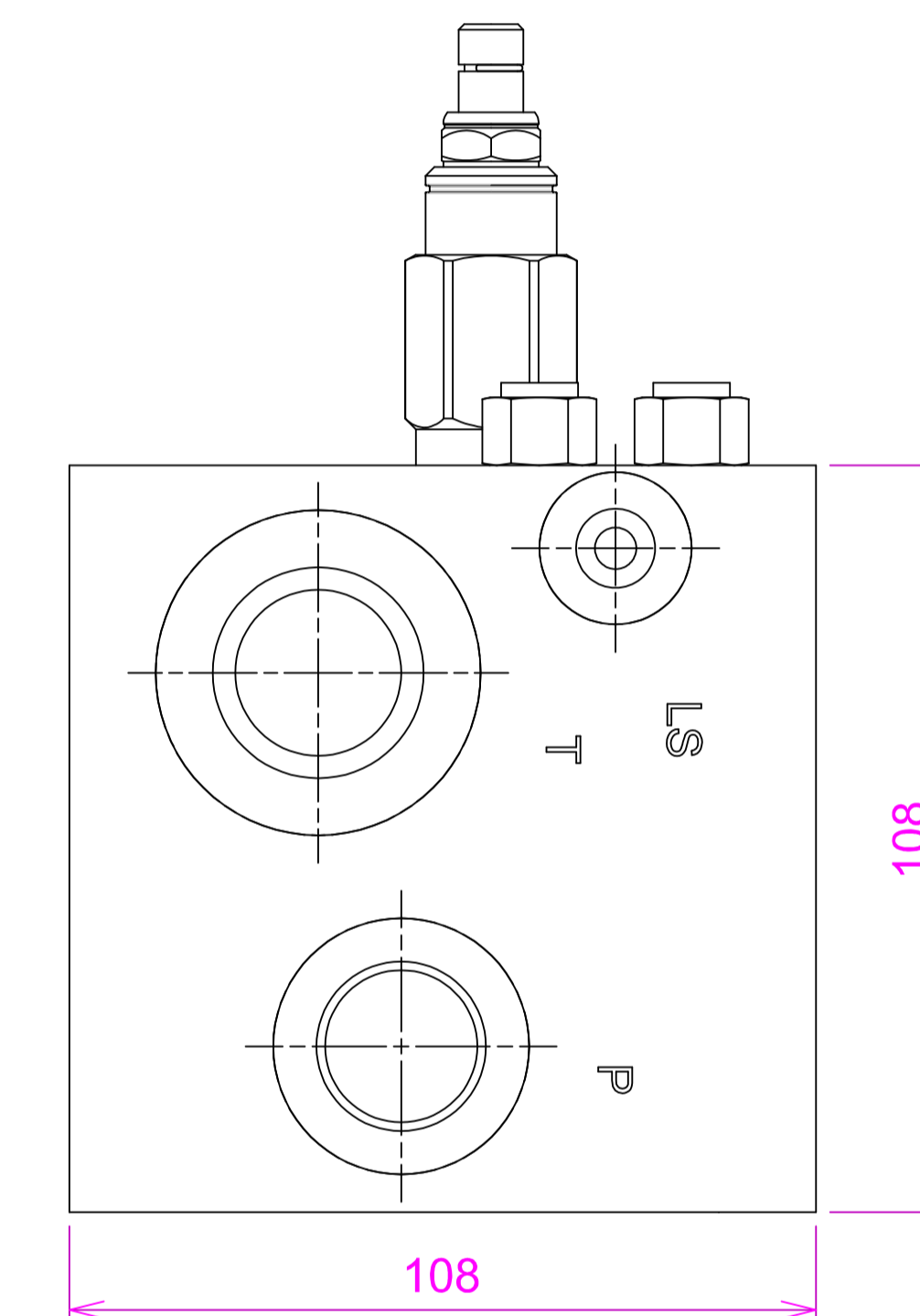
210 : réglable de 35 à 210b

315 : réglable de 70 à 315b

FRONTE EN GLS 400 phosphatée : 350b

Aluminium 2017 :210b

Orifices :
 T : 1G
 P : 3/4G
 A et B : 1/2G
 LS : 1/4G
 P,T,LS traversants



EMBASE NG10+LP+LS

Schéma client n° :	Face en contact Ra=1.6
Nomenclature client n° :	Tolérances générales JS 13

Rev.	Objet de la modification :	Date :
Client : HYDRAUMATEC		Format :A3
		
<p>HYDRAUMATEC</p> <p>Parc d'Activités de Camagnon 56800 PLOERMEL</p> <p>E-mail:contact@hydraumatec.com Tél:02/97/93/41/59 Fax:02/97/93/47/31</p>		
Auteur : MB		Date :31/01/2012 Echelle :1:1
		N° plan : BFMS-05-LP-N-LS Rev
Vérifié par :		

