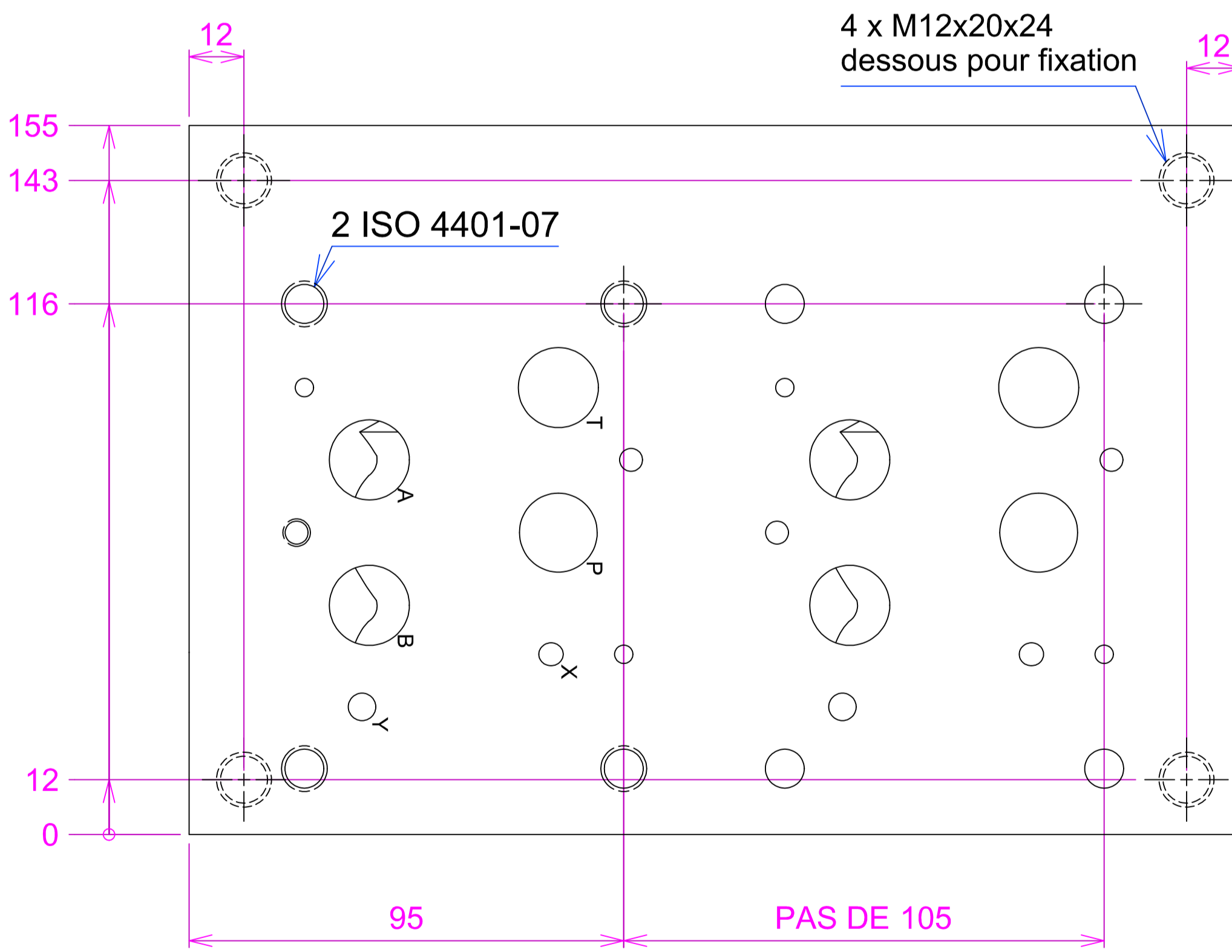
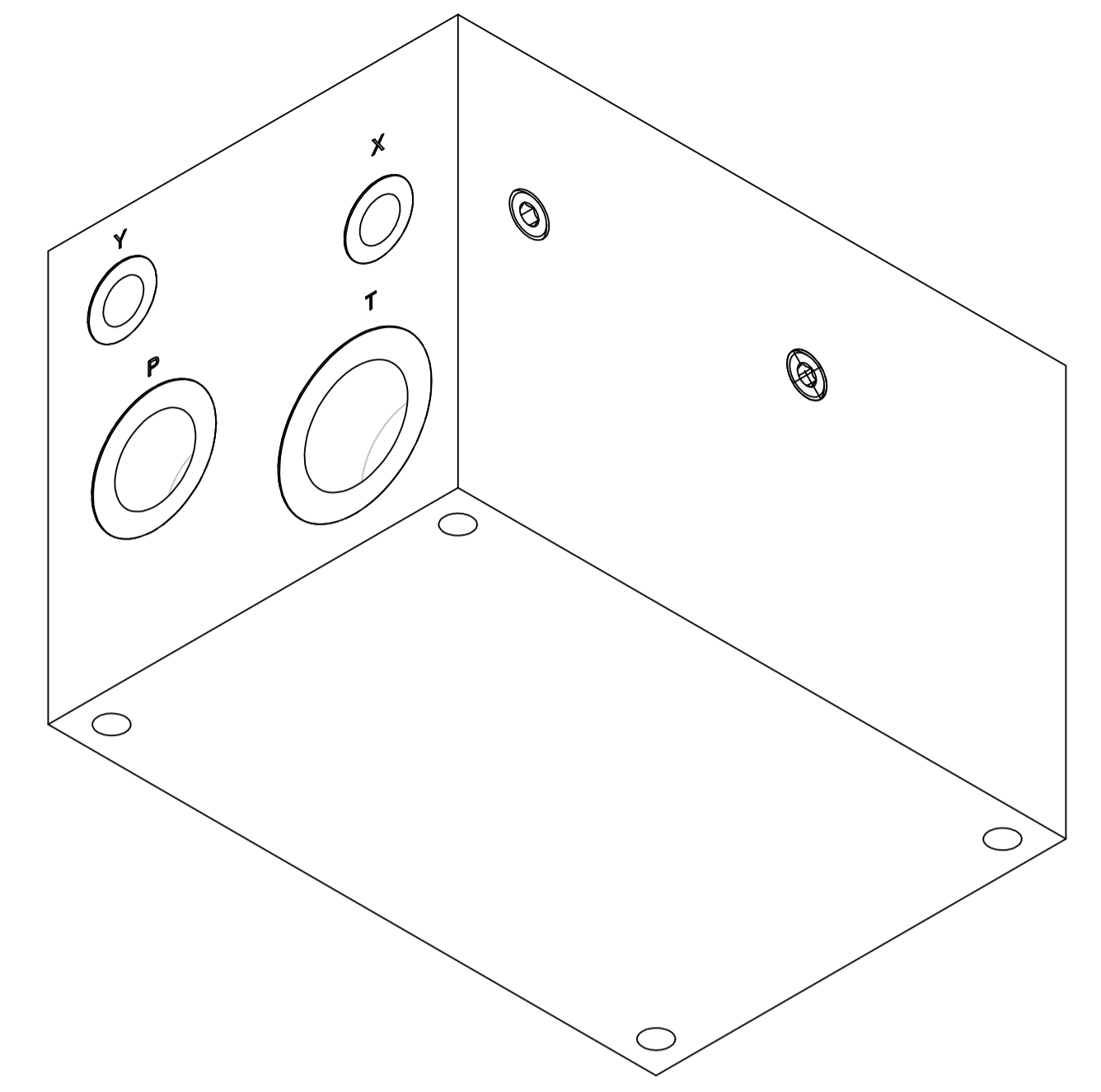
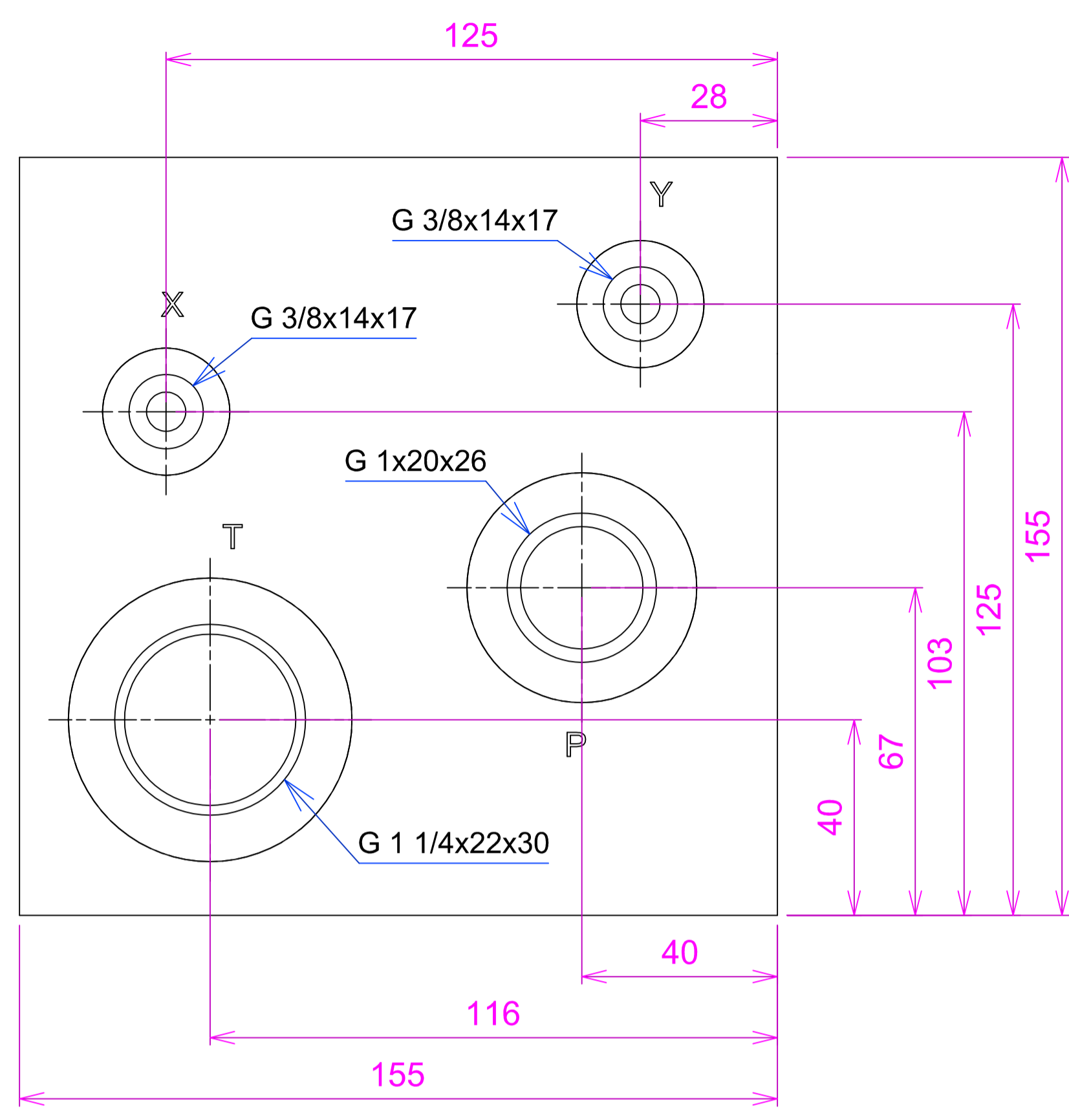
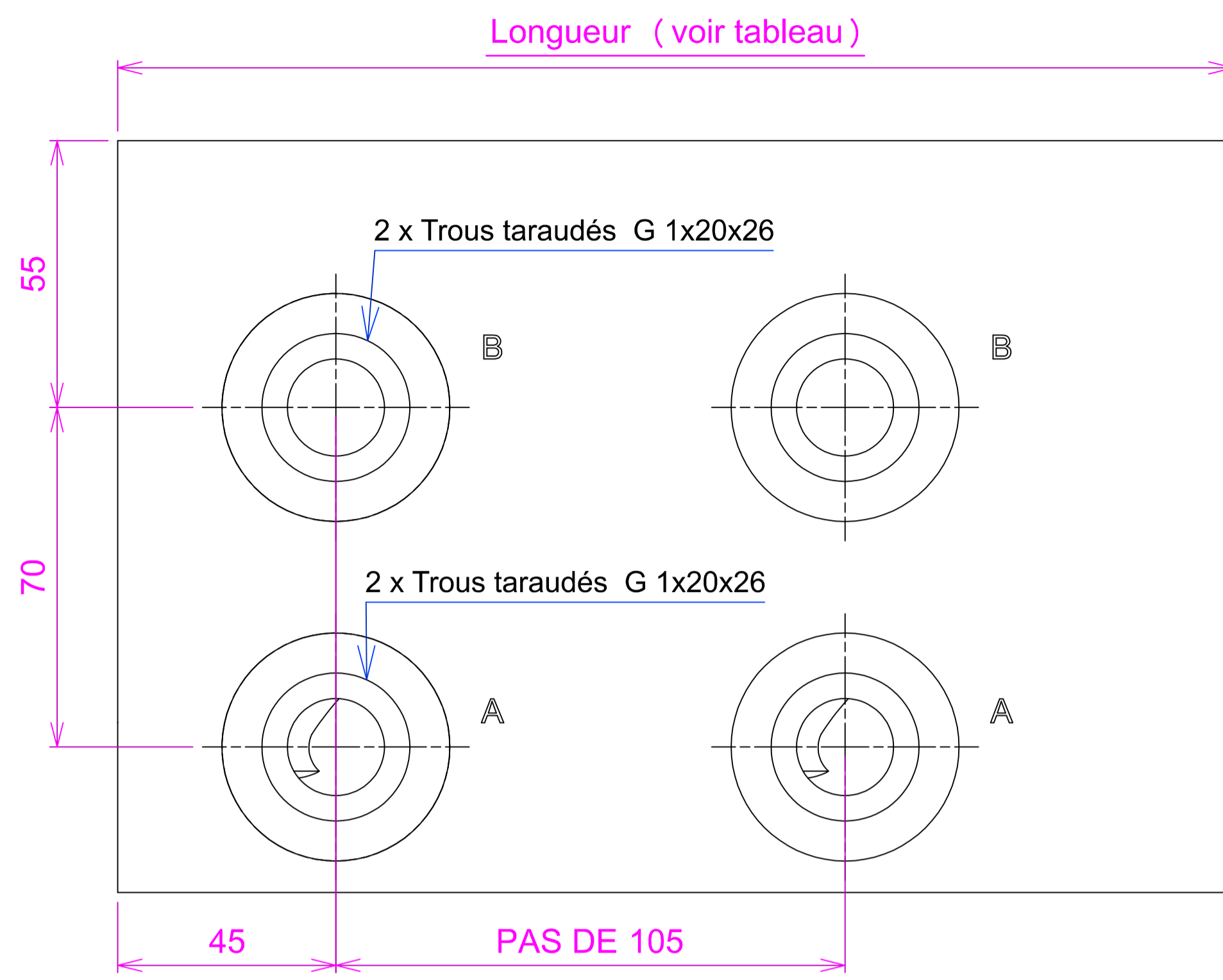


H G F E D C B A



Fonte EN GLS 400 phosphatée : 350b  
Aluminium 2017 : 210b

ORIFICES :  
T : 1"1/4G  
P,A,B : 1"G  
X,Y : 3/8G  
P,T,X,Y sont traversants  
X et Y sont commun aux NG16

**BFMS-07-N-\***

N : nombre de postes de 1 à 4  
\* : matière : A pour Alu 2017  
rien pour Fonte

**EMBASE MULTIPLE NG16**

Schéma client n° :	Face en contact Ra=1.6
Nomenclature client n° :	Tolérances générales JS 13

N=Nbr de postes	Longueur (mm)	Alu (kg)	Fonte (kg)
1	125	7	18.7
2	230	12.9	34.2
3	335	18.7	49.7
4	440	24.5	65.2

Rev.	Objet de la modification :	Date :
<b>Client : HYDRAUMATEC</b>		Format :A3
	Ce plan est notre propriété. Il ne peut être ni communiqué, ni reproduit sans autorisation.  <b>HYDRAUMATEC</b> Parc d'Activités de Camagnon 56800 PLOERMEL E-mail:contact@hydraumatec.com Tél:02/97/93/41/59 Fax:02/97/93/47/31	BLOC FORE
		Date :02/02/2012 Echelle :1:1
Auteur : MB	N° plan : BFMS-07-N	Rev
	Vérifié par :	

H G F E D C B A