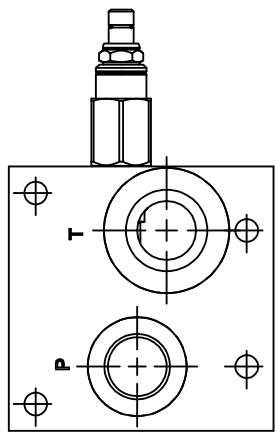
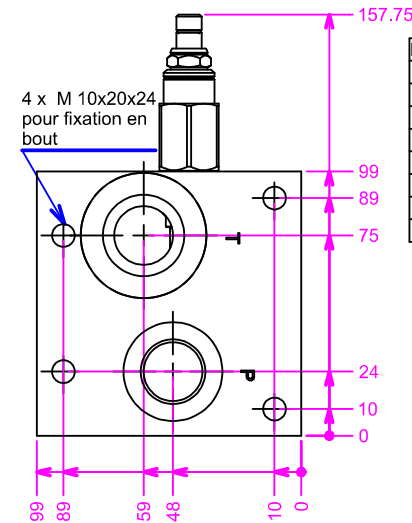
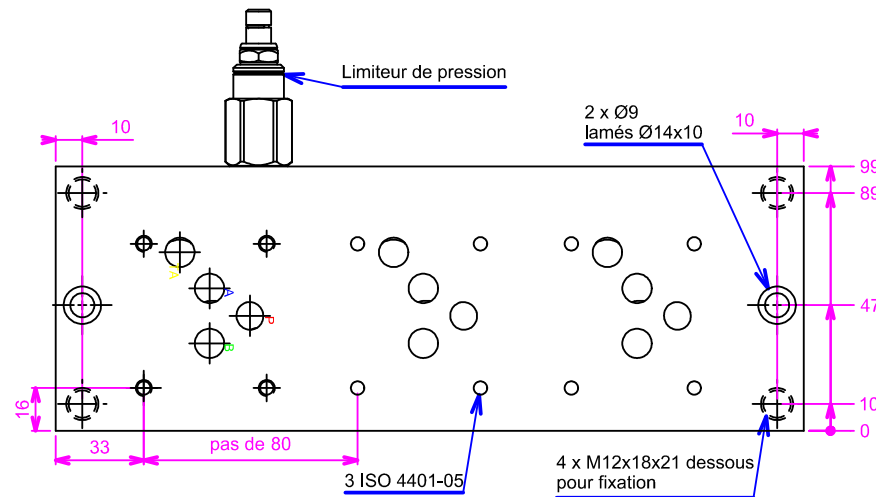


Nbr de postes	Longueur (mm)	Aluminium(kg)	Fonte (kg)
1 poste	120	2.7	7.1
2 postes	200	4.5	12
3 postes	280	6.3	16.9
4 postes	360	8.2	21.8
5 postes	440	10	26.7
6 postes	520	11.8	31.6
7 postes	600	13.6	36.5
8 postes	680	15.4	41.4



P,T et les fixations symétriques par rapport à la face opposée.

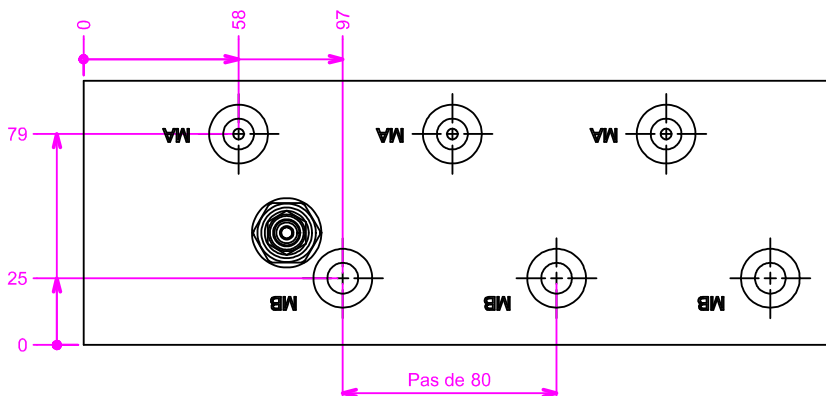


Embase NG10
sorties latérales
prise de pression
limiteur de pression

Exemple de commande
BFMS-05-LP-PP-4
(4 postes fonte)

Orifices :
T : 1G traversant
P : 3/4G traversant
A et B : 1/2G
MA et MB : 1/4G

Limiteur de pression
réglable de 70 à 315b



Fonte EN GJS 400 phosphatée : 350b
Aluminium 2017 : 210b

Schéma client n° :	Face en contact Ra=1.6
Nomenclature client n° :	Tolérances générales JS 13

Rev.	Objet de la modification :	Date :
Client : HYDRAUMATEC		Format : A3
	Ce plan est notre propriété. Il ne peut être ni communiqué, ni reproduit sans autorisation.	BLOC FORE
	HYDRAUMATEC	Date : 23/02/2011 Echelle : 1:1
Auteur : MB	Parc d'Activités de Camagnon 56800 PLOERMEL E-mail: contact@hydraumatec.com Tél:02/97/93/41/59 Fax:02/97/93/47/31	N° plan : BFMS-05-LP-PP-N Rev
		Vérifié par :