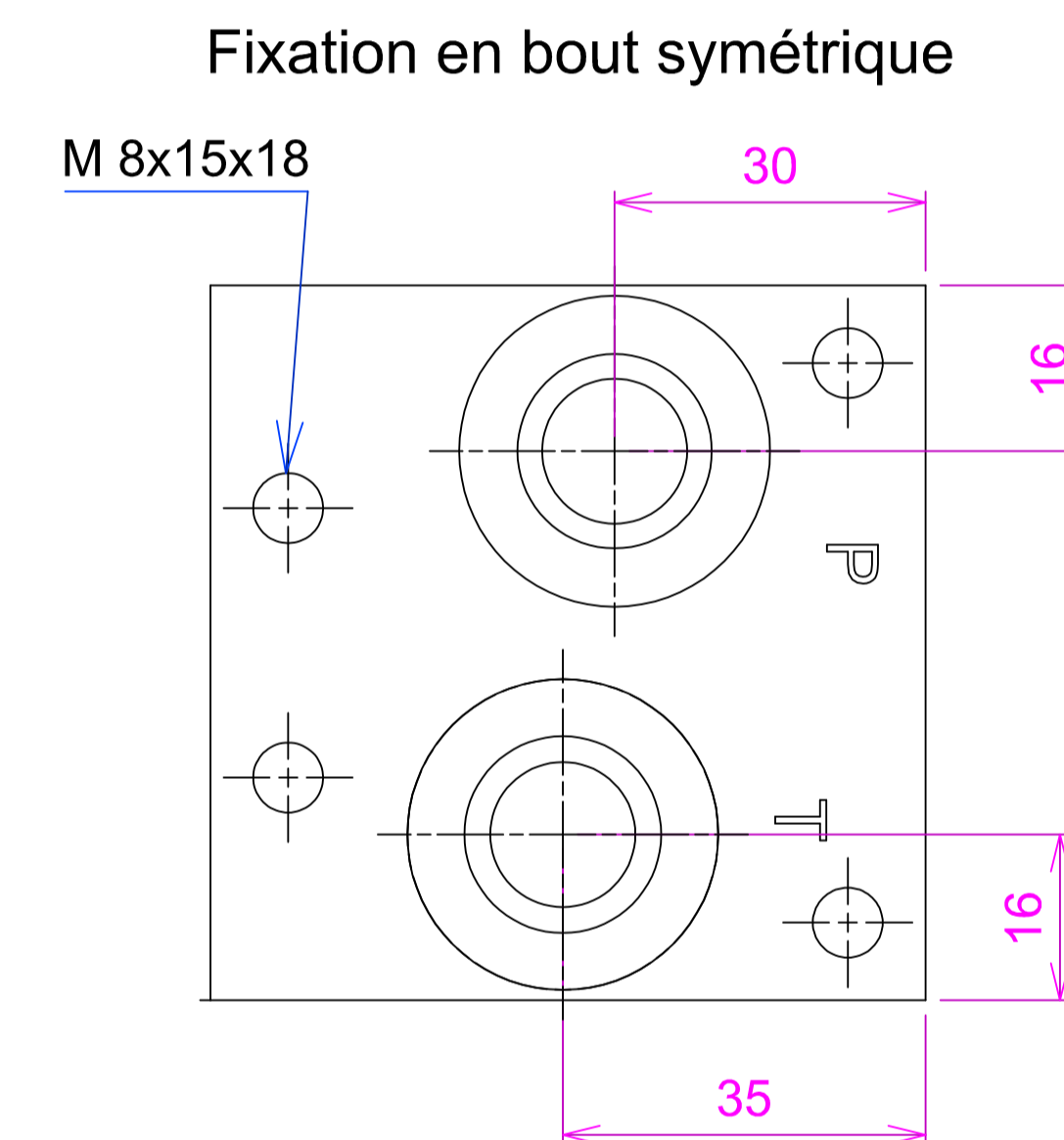
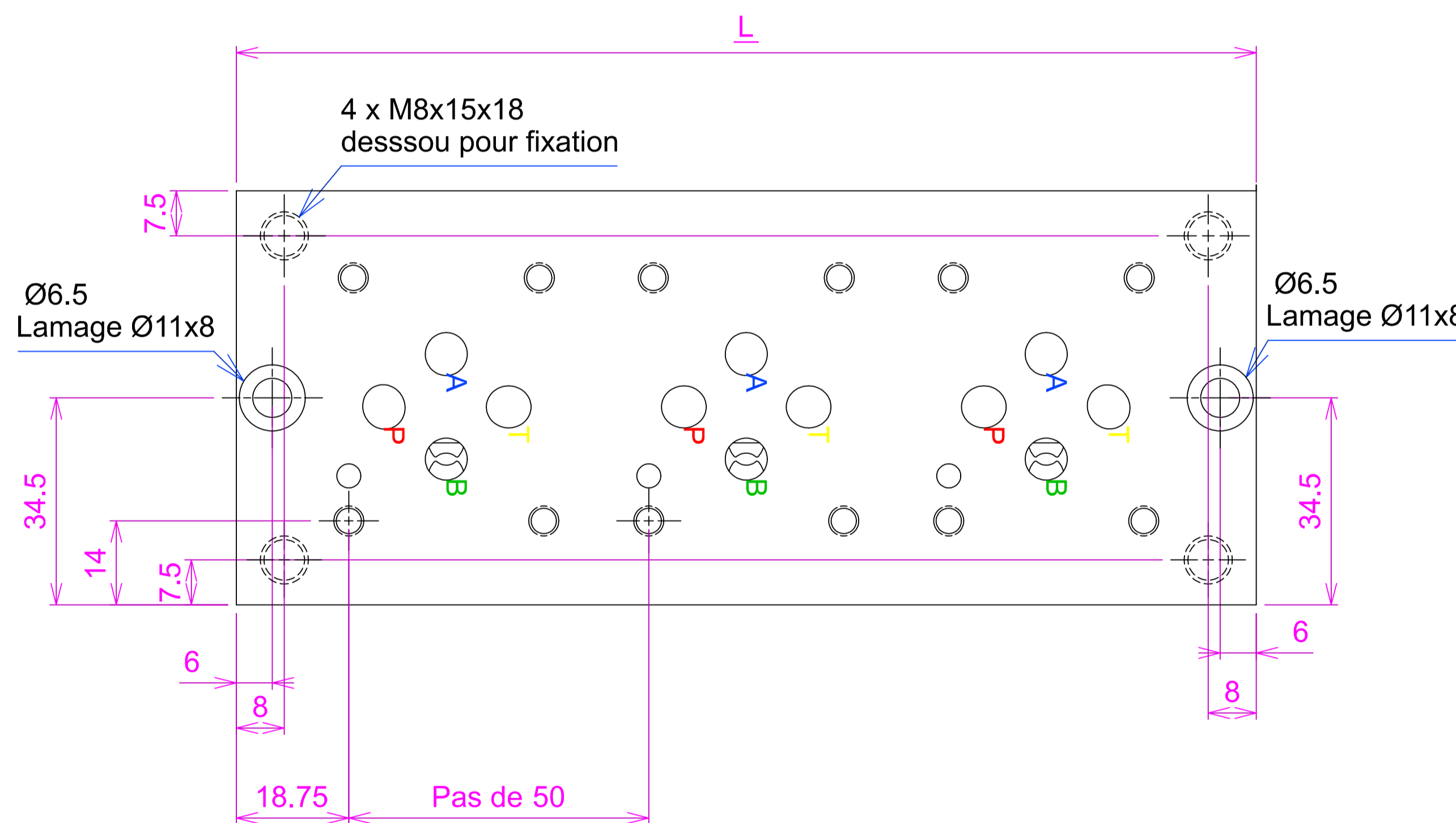
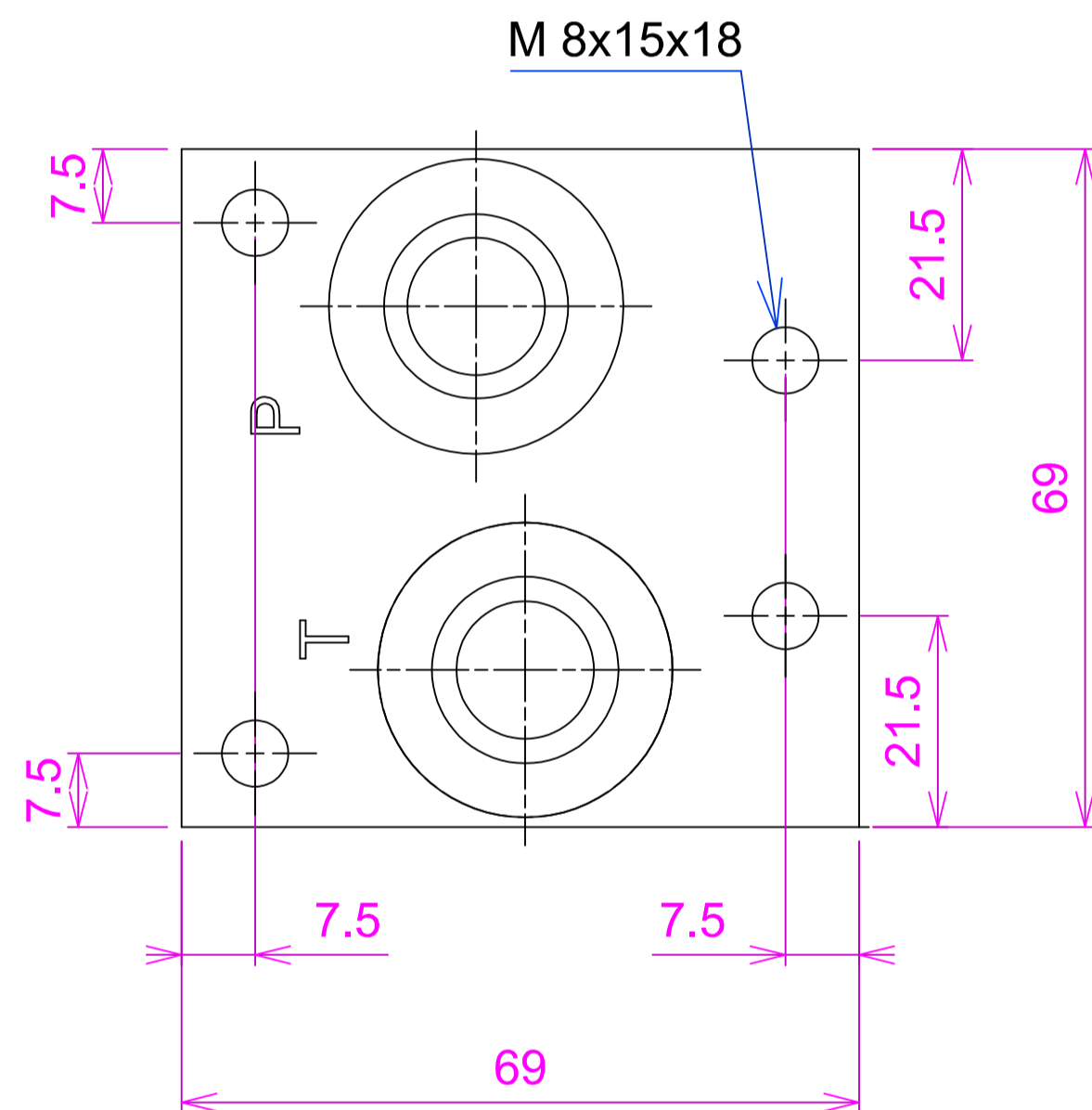


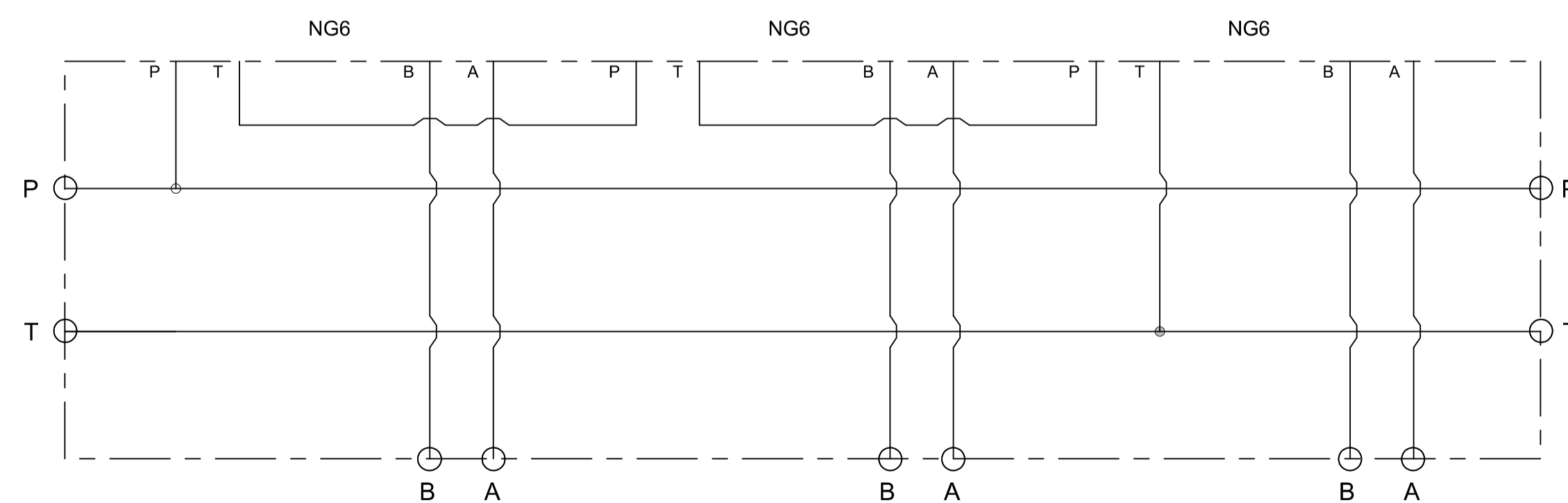
N=Nbre de postes	Longueur (mm)	Aluminium(kg)	Fonte (kg)
2	120	1.3	3.5
3	170	1.9	4.7
4	220	2.4	6.5
5	270	2.9	8

Les orifices :
 P et T : 1/2G traversants
 A et B : 3/8G



Embase NG6 centre à suivre

Schéma client n° :	Face en contact Ra=1.6
Nomenclature client n° :	Tolérances générales JS 13



Fonte EN GJS 400 phosphatée : 350b
 Aluminium 2017 : 210b

Rev.	Objet de la modification :	Date :
Client : HYDRAUMATEC		Format :A3
	Ce plan est notre propriété. Il ne peut être ni communiqué, ni reproduit sans autorisation. HYDRAUMATEC Parc d'Activités de Camagnon 56800 PLOERMEL E-mail:contact@hydraumatec.com Tél:02/97/93/41/59 Fax:02/97/93/47/31	BLOC FORE
		Date :11/05/2012 Echelle : 1:1
Auteur : MB	N° plan : BFMS-03-N-CS Rev	Vérifié par :