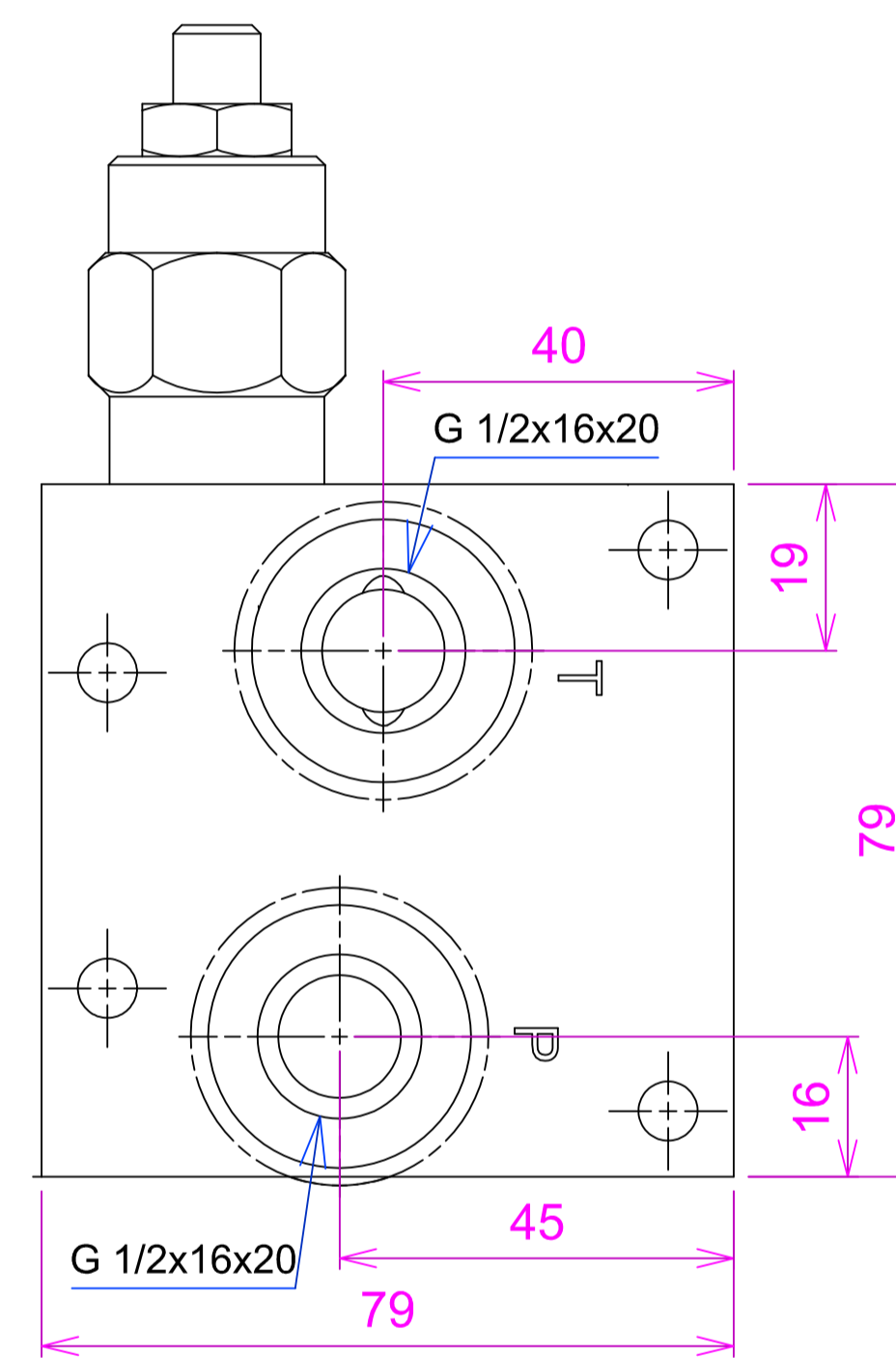
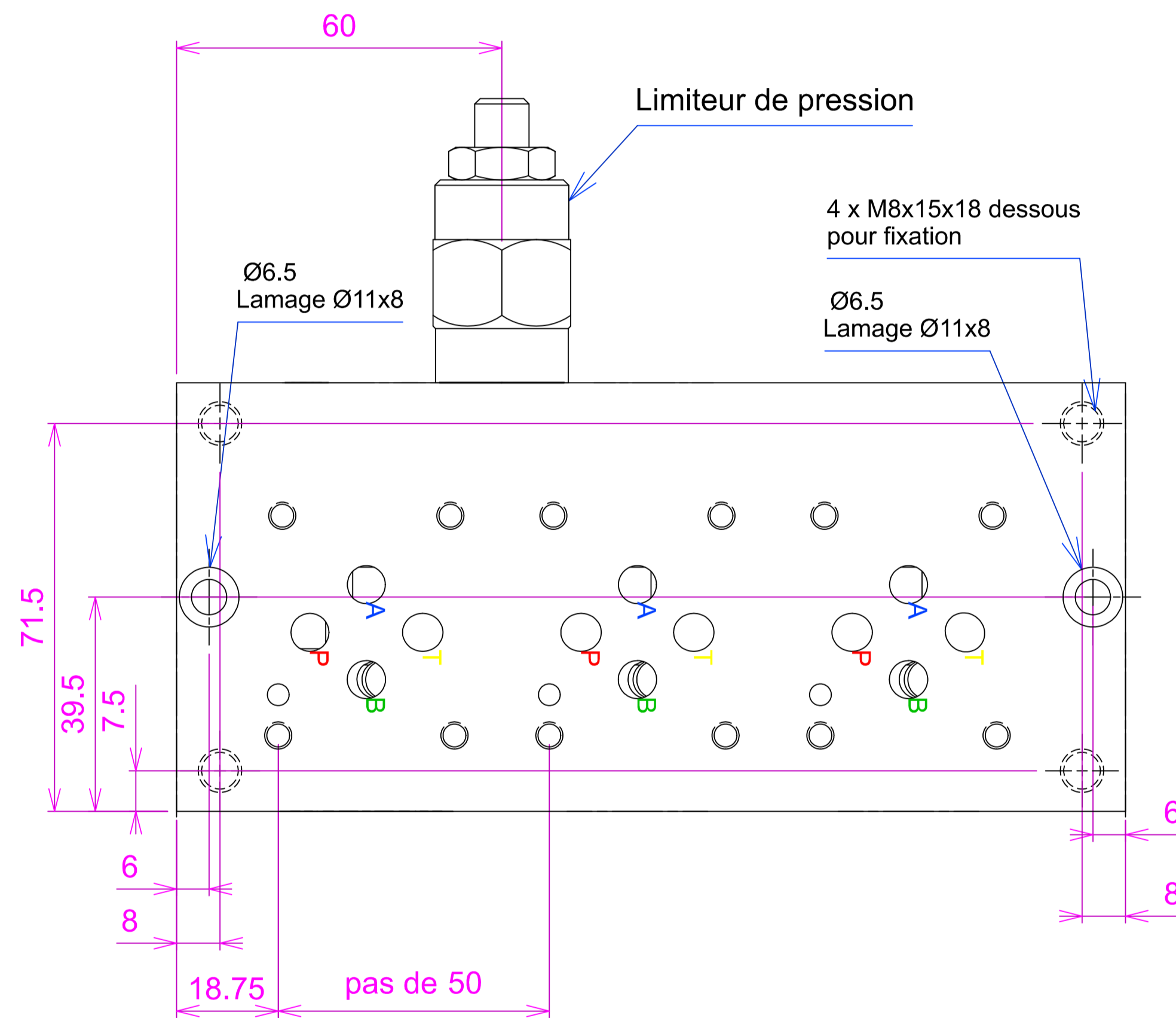
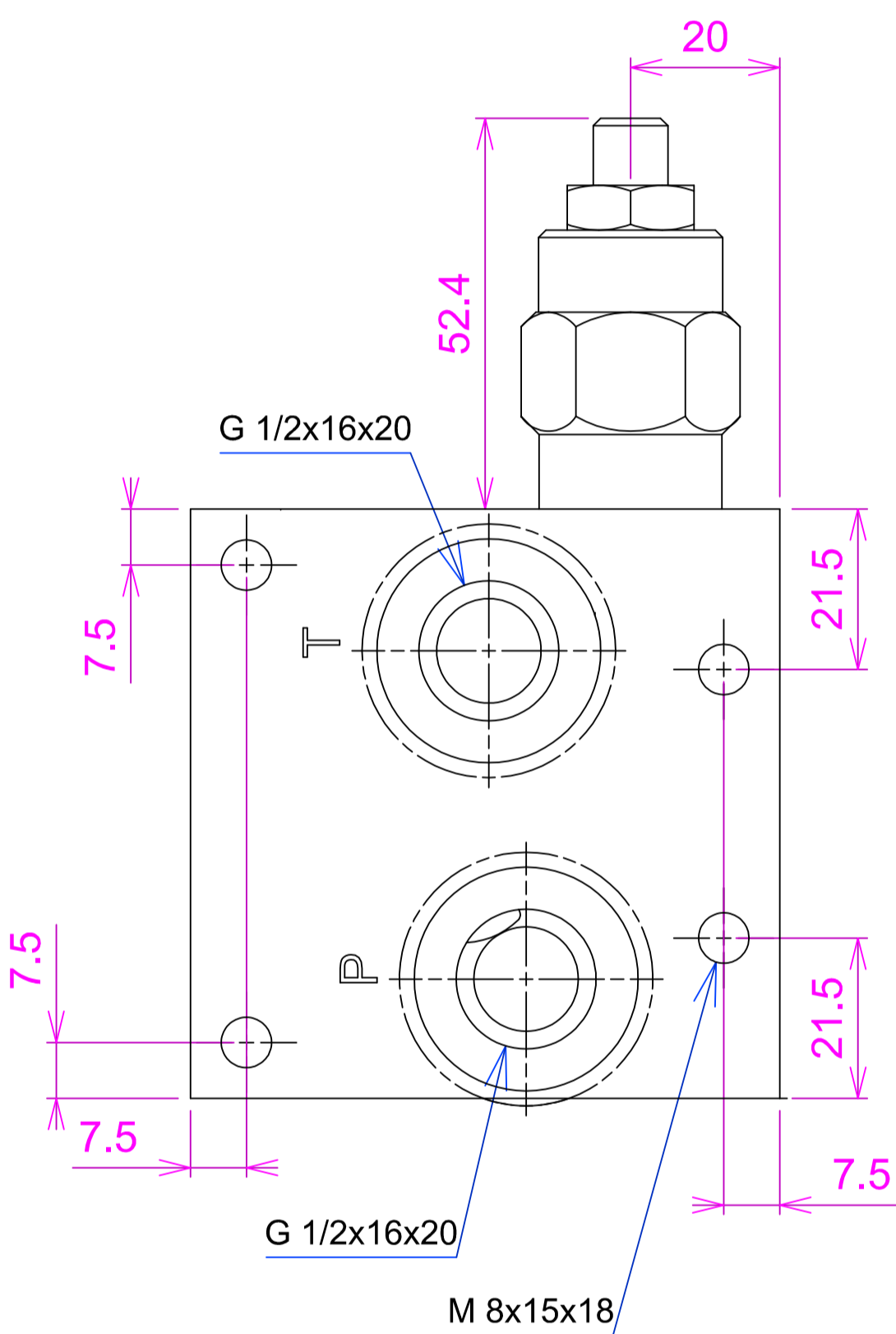
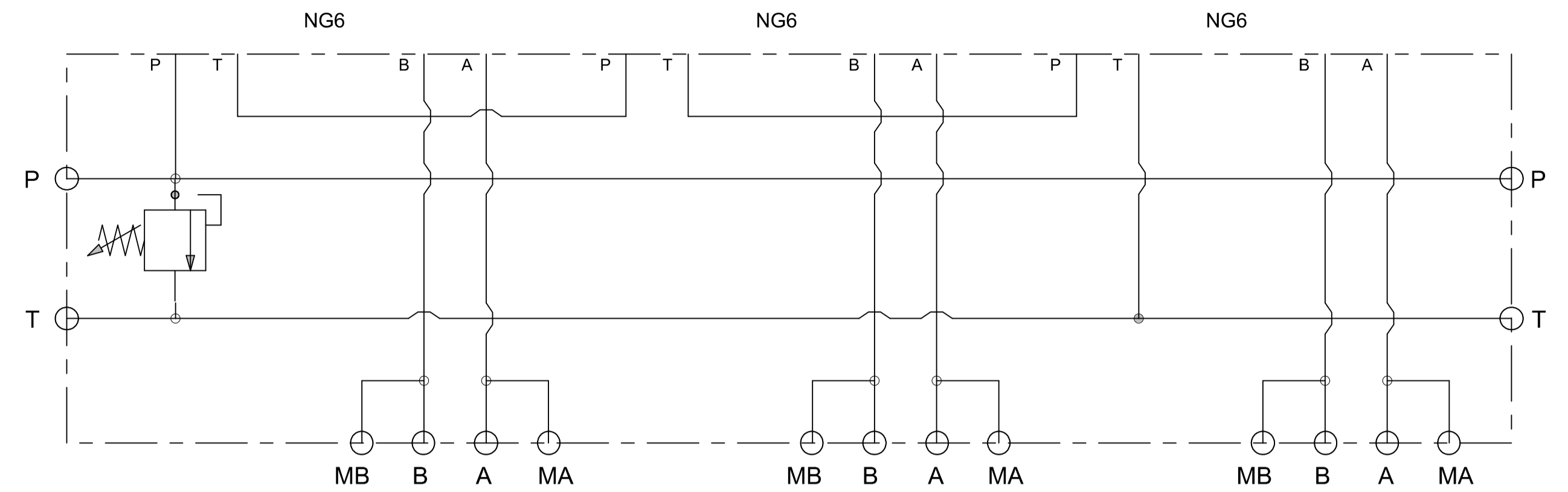
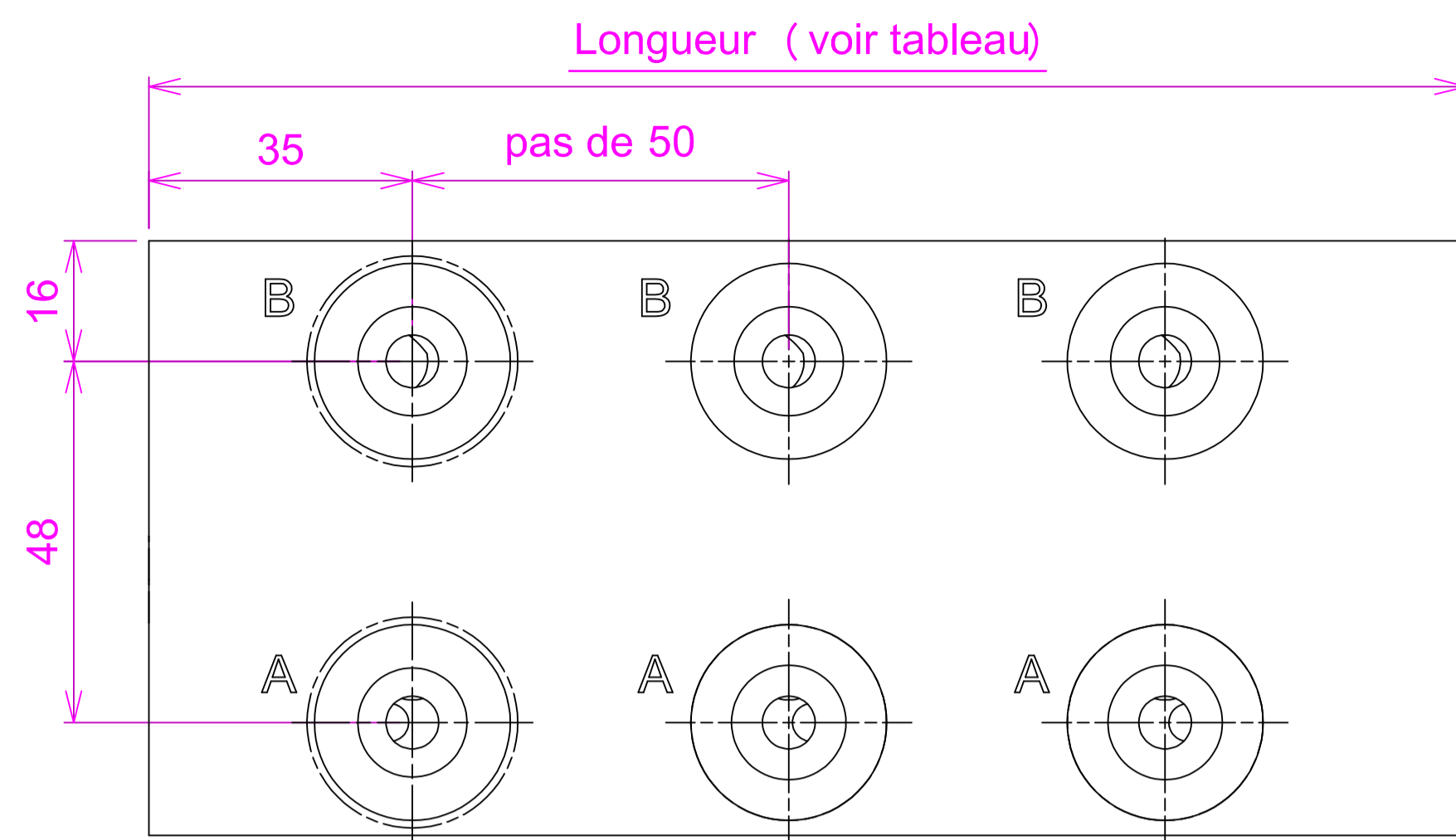


N=Nbre de postes	Longueur (mm)	Alu (kg)	Fonte (kg)
2	125	1.9	4.9
3	175	2.6	6.9
4	225	3.4	8.9
5	275	4.1	10.9



BFME-03-LP-PP-N-*-CS-***

N : nombre de postes : 2 à 6

* : matière : A pour Alu 2017
rien pour Fonte

*** : limiteur de pression 40l/mn maxi

100 : réglable de 7 à 100b

210 : réglable de 35 à 210b

350 : réglable de 50 à 350b

EMBASE NG6 CENTRE A SUIVRE+LP

Fonte EN GLS 400 phosphatée : 350 Bar
Aluminium 2017 : 210 Bar

ORIFICES :
P et T : 1/2G trav
A et B : 3/8G
MA et MB : 1/4G

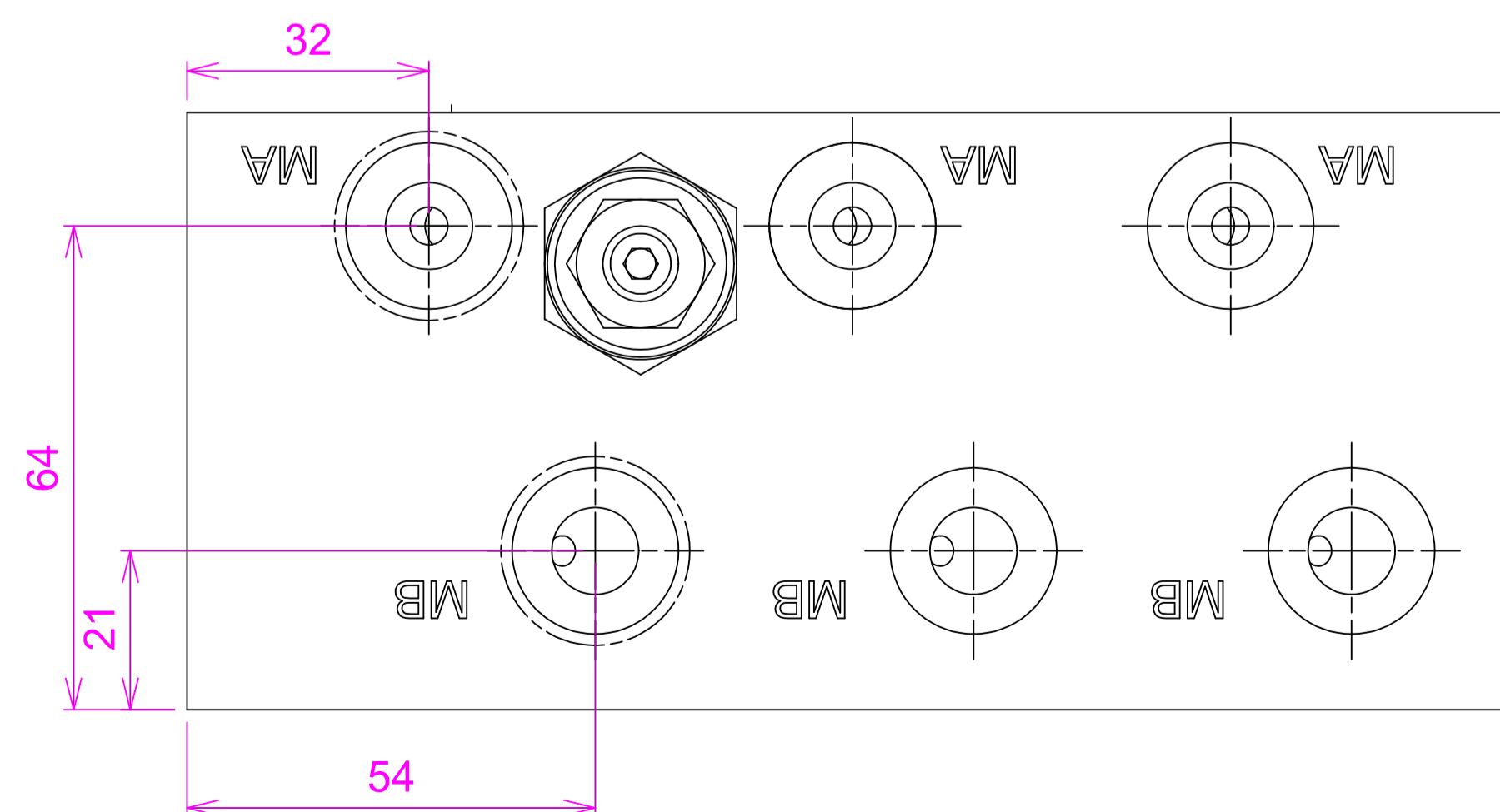
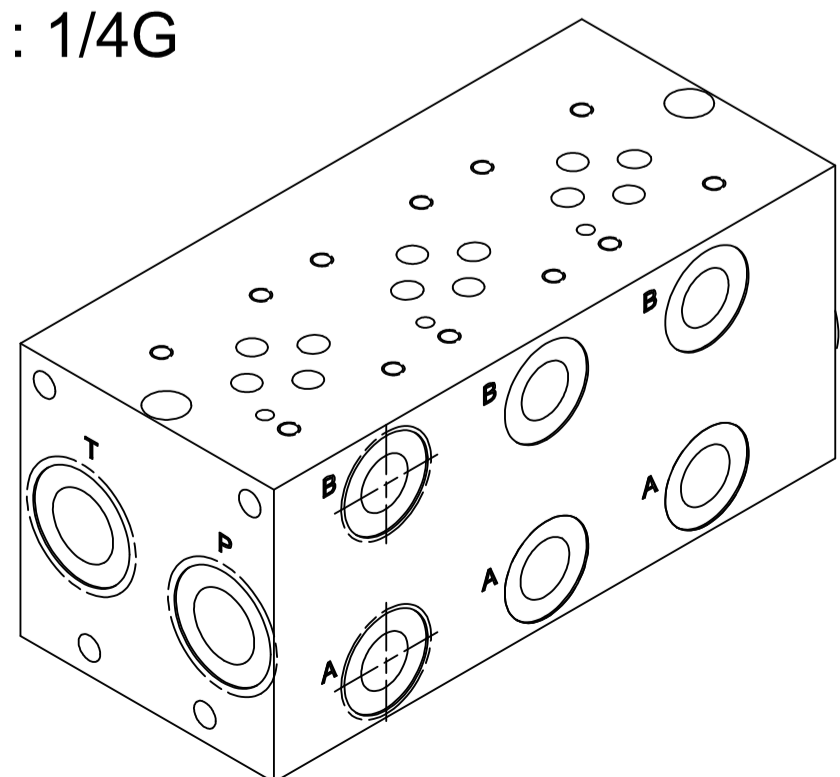


Schéma client n° :	Face en contact Ra=1.6
Nomenclature client n° :	Tolérances générales JS 13

Rev.	Objet de la modification :	Date :	
	Client : HYDRAUMATEC	Format :A3	
	<p>Ce plan est notre propriété. Il ne peut être ni communiqué, ni reproduit sans autorisation.</p> <p>HYDRAUMATEC Parc d'Activités de Camagnon 56800 PLOERMEL E-mail:contact@hydraumatec.com Tél:02/97/93/41/59 Fax:02/97/93/47/31</p>	<p>BLOC FORE</p>	
		Date :25/01/2012	Echelle :1:1
		N° plan : BFME-03-LP-PP-N-CS	Rev
	Auteur : MB	Vérifié par :	