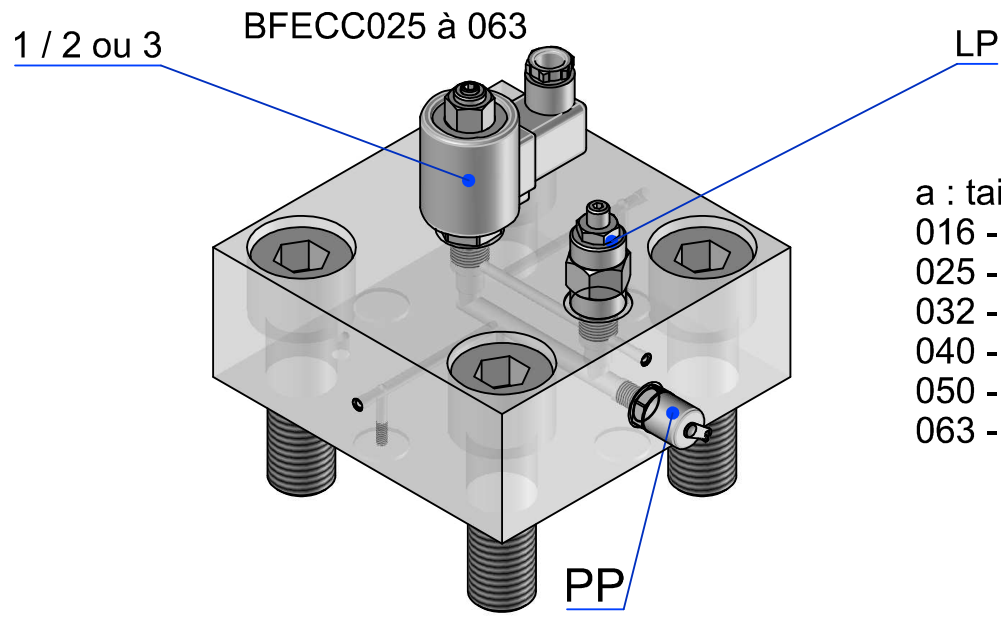


COUVERCLES VALVES LOGIQUES TYPE C

BFECC-a-b-c-d-e-f-x-y-N



a : taille du couvercle
 016 - DN16
 025 - DN25
 032 - DN32
 040 - DN40
 050 - DN50
 063 - DN63

b : type de valve

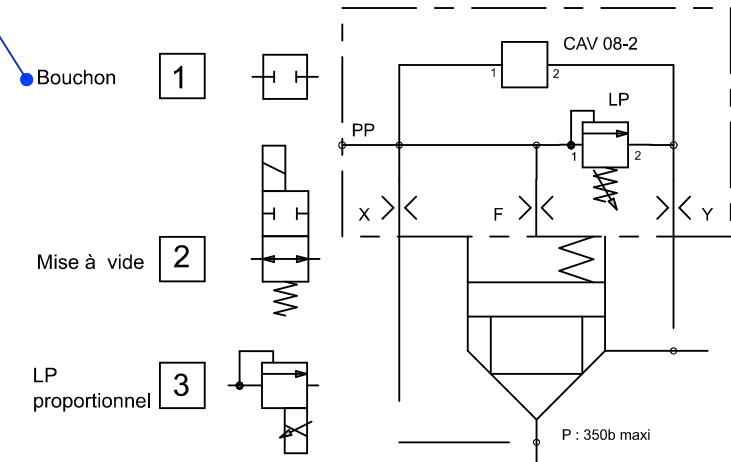
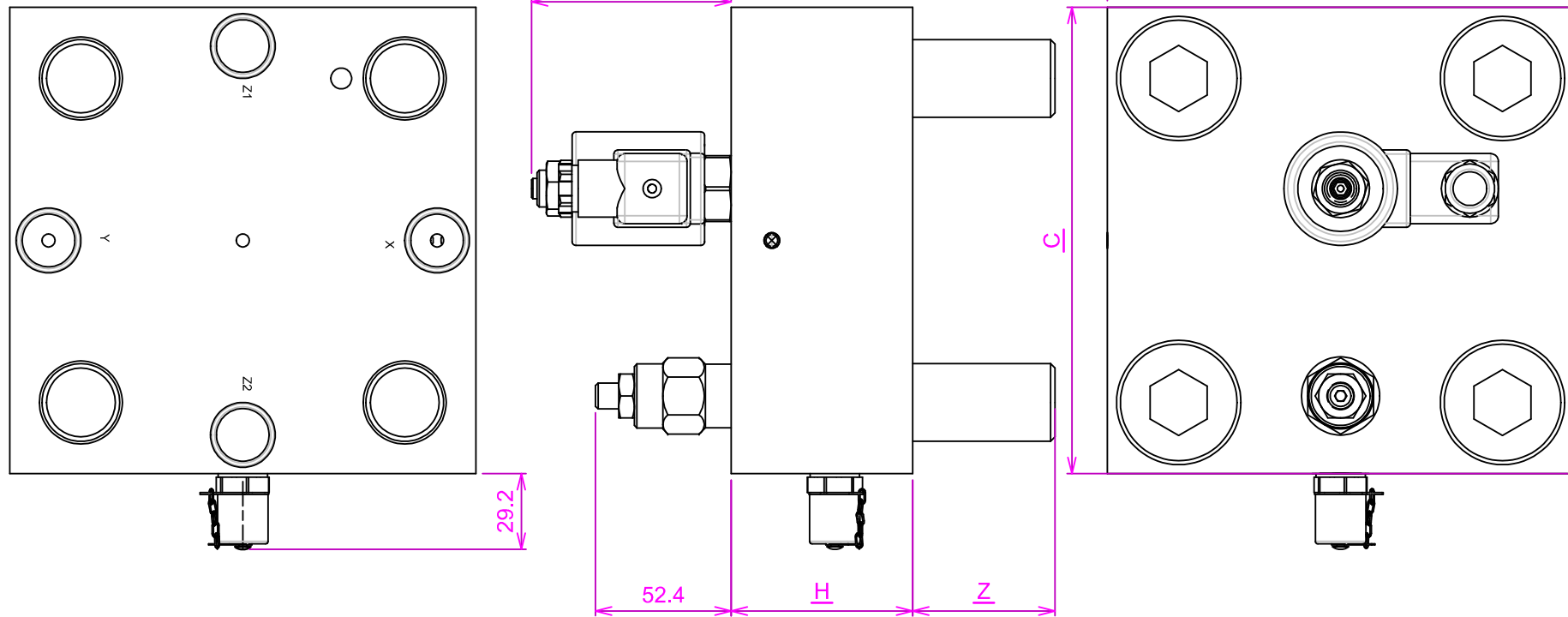
c : tension
 12 DG
 24 DG
 115 AG
 230 AG
 autre: nous consulter

d: pression LP
 100: 7à100b
 210:35à210b
 400:50à400b

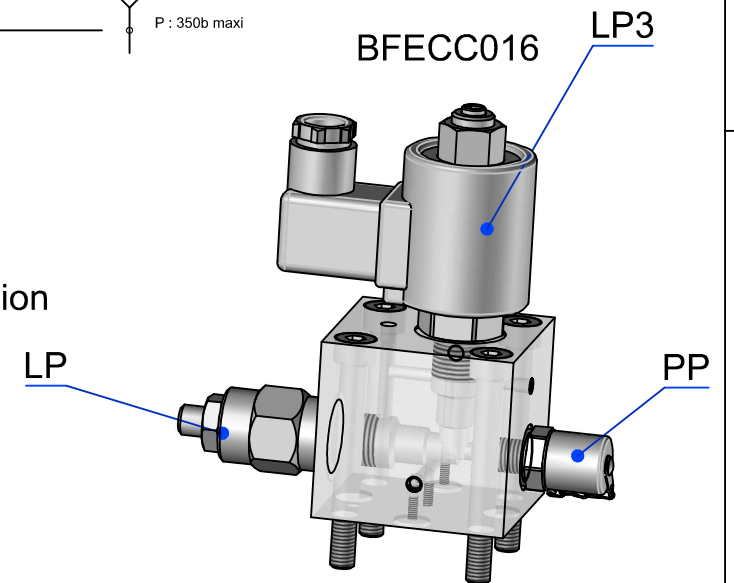
e: pression LP3
 70: 70b maxi
 140:140b maxi
 210:210b maxi
 350:350b maxi

Gicleurs
 f: Ø gicleur F
 x: Ø gicleur X
 y: Ø gicleur Y

Joints
 N: Buna
 V: Viton



Nota:
 Sur la taille 016
 le limiteur de pression
 LP est sur le côté
 du bloc.



Designation	Taille	C	H	Z	Masse (Kg)	Gicleur	Vis	Classe Vis	Joints	Matière
BFECC	O16	65 x 65	60	18	2.9	M4	M8x70	12.9	9.25x1.78	N ou V
BFECC	O25	85 x 85	60	20	4.3	M6	M12x65	12.9	9.25x1.78	N ou V
BFECC	O32	102 x 102	60	22	5.9	M6	M16x65	12.9	12.42x1.78	N ou V
BFECC	O40	125 x 125	60	31	7.4	M6	M20x70	12.9	12.42x1.78	N ou V
BFECC	O50	140 x 140	60	41	10.4	M6	M20x80	12.9	12.42x1.78	N ou V
BFECC	O63	180 x 180	70	55	19.2	M6	M30x90	12.9	20.29x2.62	N ou V

Bloc Foré Equipé Couvercle (type) C

Exemple de commande :
 BFECC-025-3-12DG-LP:210-LP3:210-F10-X08-Y99-N
 Taille : couvercle DN25
 3 : LP proportionnel
 Tension : 12VDC
 LP :210b
 LP3:210b
 Ø gicleur en F : Ø 1
 Ø gicleur en X : Ø 0.8
 Sans gicleur en Y
 Joint: Matière du joint

F00 avec gicleur non percé
 F15 avec gicleur Ø 1.5 mm
 F99 sans gicleur

Rev.	Objet de la modification :	Date :
Client : HYDRAUMATEC		COUVERCLE Clapet Logique Type B Taille 063
Format :A3		BLOC FORE
Date :07/02/2012		Echelle :
N° plan : BFECC016 a 063		Vérifié par :



Ce plan est notre propriété.
 Il ne peut être ni communiqué,
 ni reproduit sans autorisation.

HYDRAUMATEC
 Parc d'Activités de Camagnon
 56800 PLOERMEL
 E-mail:contact@hydraumatec.com
 Tél:02/97/93/41/59 Fax:02/97/93/47/31

Auteur :
 del Pino Jean Luc