

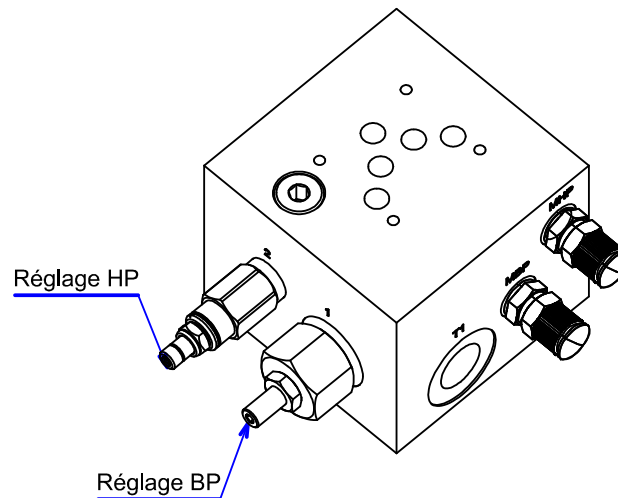
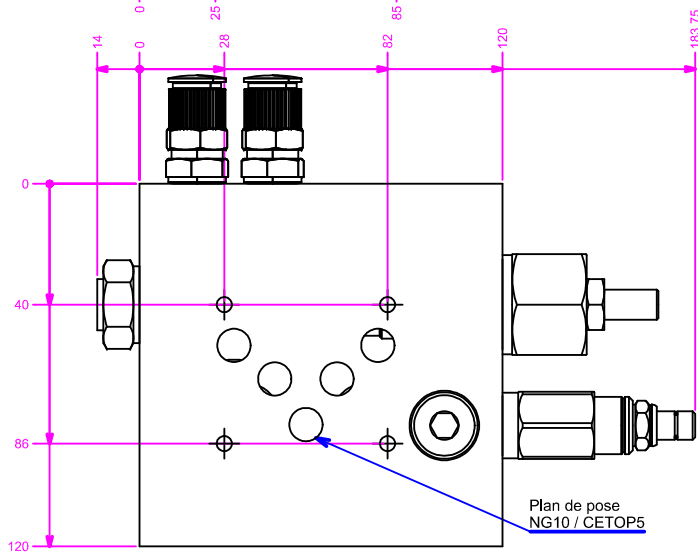
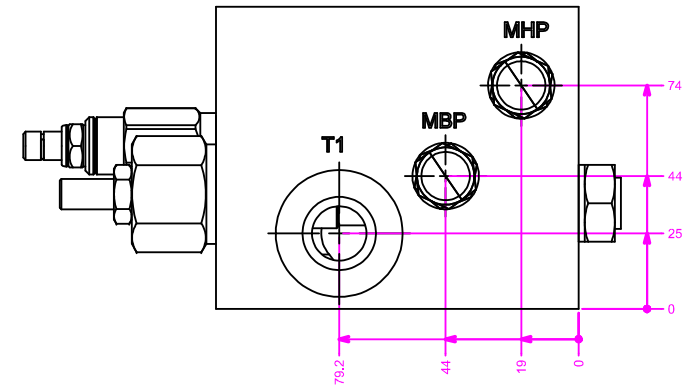
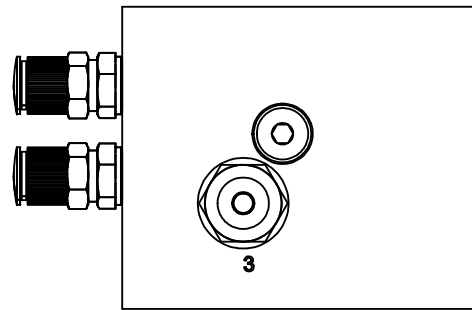
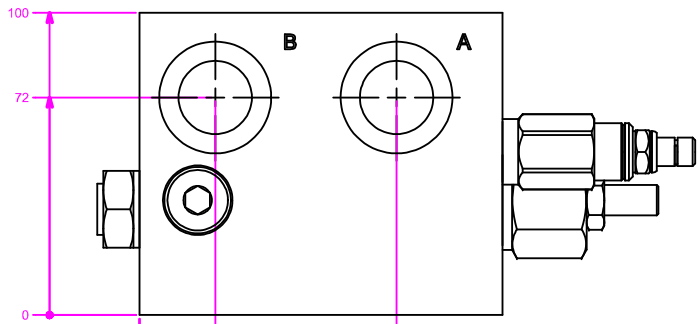
REFERENCE

BF5-HPxxx-BPxxx

Pression HP : 210 : 35-210 bar
 315 : 55-315 bar
 420 : 70-420 bar

Pression BP : 100 : 40-100 bar
 200 : 70-200 bar
 350 : 150-350 bar

Débit maxi :
 HP : 30l/mn
 BP : 60l/mn



Orifices :
 M : 1/4G
 HP : 3/8G
 A,B,T,T1,BP : 3/4G

A	Modification du clapet	MB le 28-04-11
Rev.	Objet de la modification :	Date :
BLOC HP-BP TAILLE 5		Format :A2
<p>HYDRAUMATEC</p> <p>Parc d'Activités de Camagnon 56800 PLOERMEL</p> <p>Auteur : BE3</p>	<p>BLOC FORE</p> <p>Date :09/02/2011</p> <p>N° plan : BF5HPBP</p>	
	<p>Echelle : 1:1</p> <p>Vérifié par : A</p>	