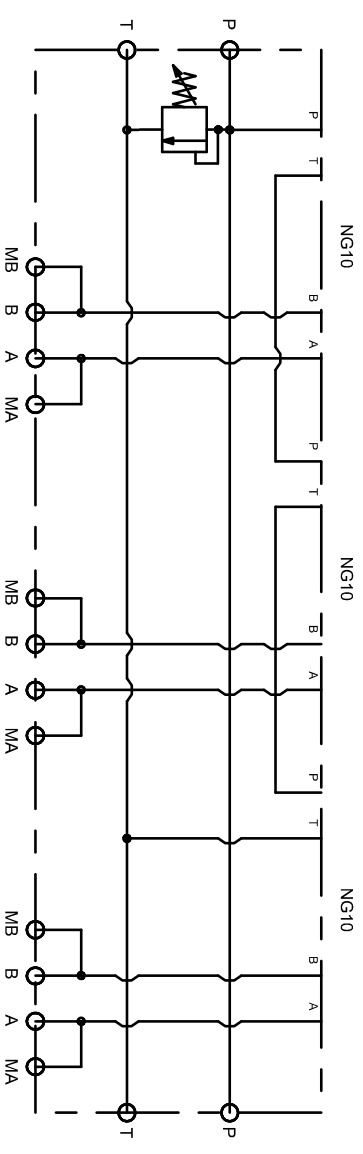
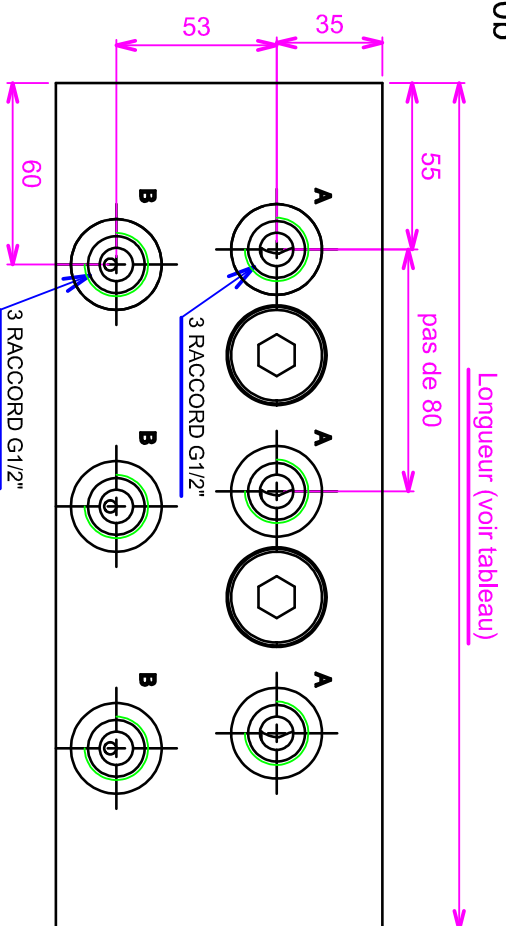


Fonte EN GLS 400 phosphatée : 350b
Aluminium 2017 : 210b

ORIFICES :
T : 1G
P : 3/4G
A et B : 1/2G
MA et MB : 1/4G
P et T traversants

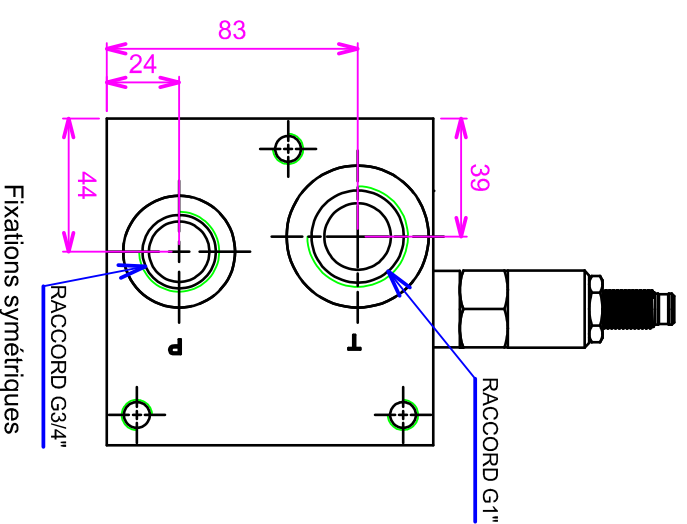
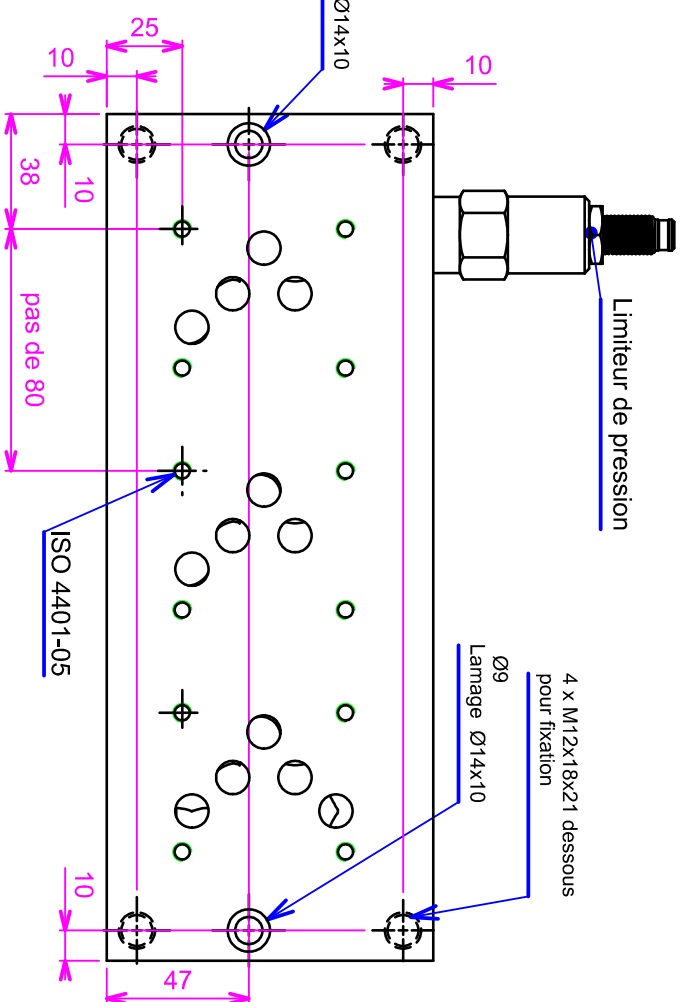
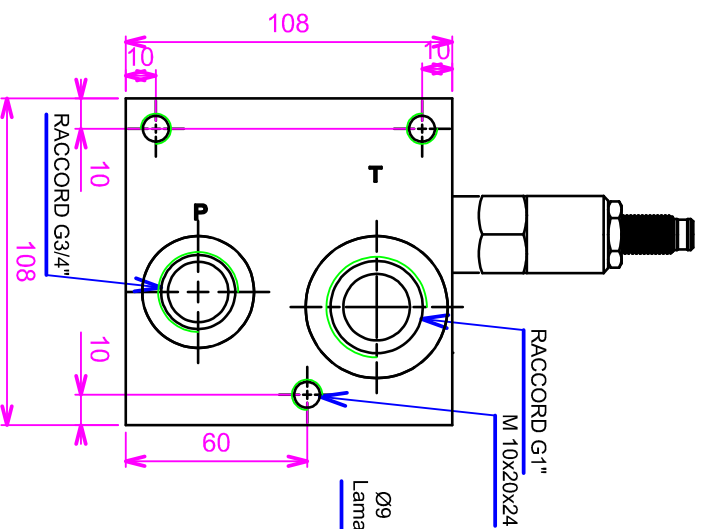
N°Nbr de postes	Longueur (mm)	Alu (kg)	Fonte (kg)
2	200	5,7	14,7
3	280	8	20,5
4	360	10,2	26,4
5	440	12,4	32,2



BFMS-05-N-***-CS**
BFMS-05-PP-N-***-CS** (avec PP)
BFME-05-LP-N-***-CS** (avec LP)
BFME-05-LP-PP-N-***-CS** (avec LP et PP)

N : nombre de postes de 2 à 5
* : Matière : A pour Alu 2017

Limiteur de pression 110/mn maxi
réglable de 17 à 240b
Pour les autres valeurs de
pression : nous consulter



EMBASE NG10
CENTRE A SUIVRE

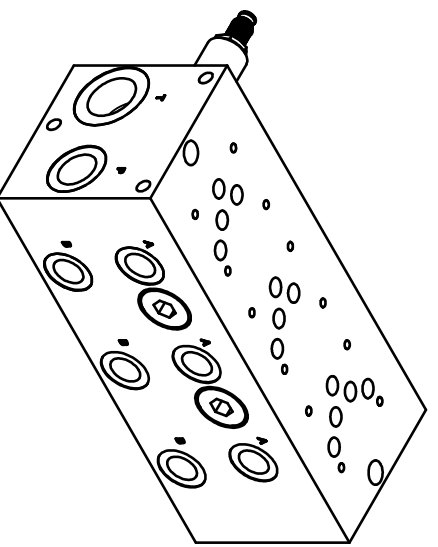
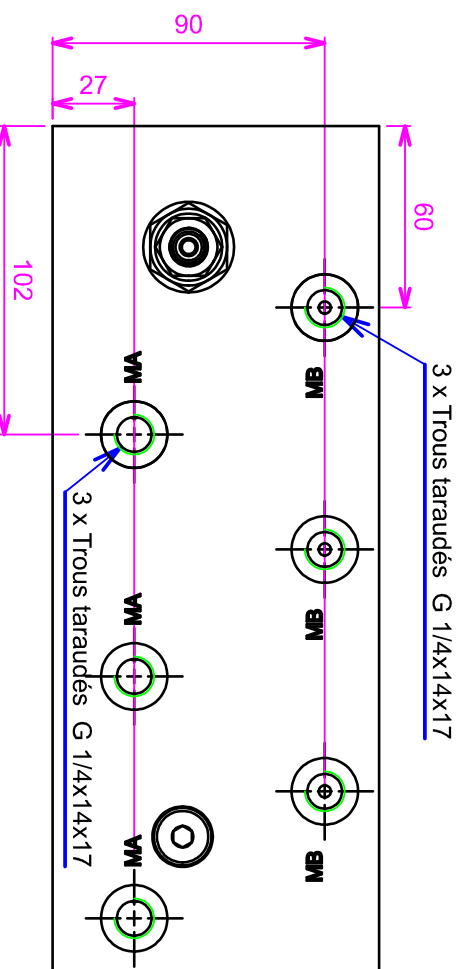


Schéma client n° :
Nomenclature client n° :
Face en contact Ra=1,6
Tolérances générales JS 13

Rev. Objet de la modification : Date :

Cient : HYDRAUMATEC Format : A3

Hydraumattec INGENIERIE
Ce plan est notre propriété.
Il ne peut être ni communiqué,
ni reproduit sans autorisation.

HYDRAUMATEC
Date : 30/01/2012 Echelle : 1:1

Parc d'Activités de Camagnon
56800 PLOERMEL
N° plan : BFMS-05-xx-N-CS Rev

Autheur : MB
E-mail: contact@hydraumattec.com
Vérifié par :

Tel:0297/934159 Fax:0297/934731