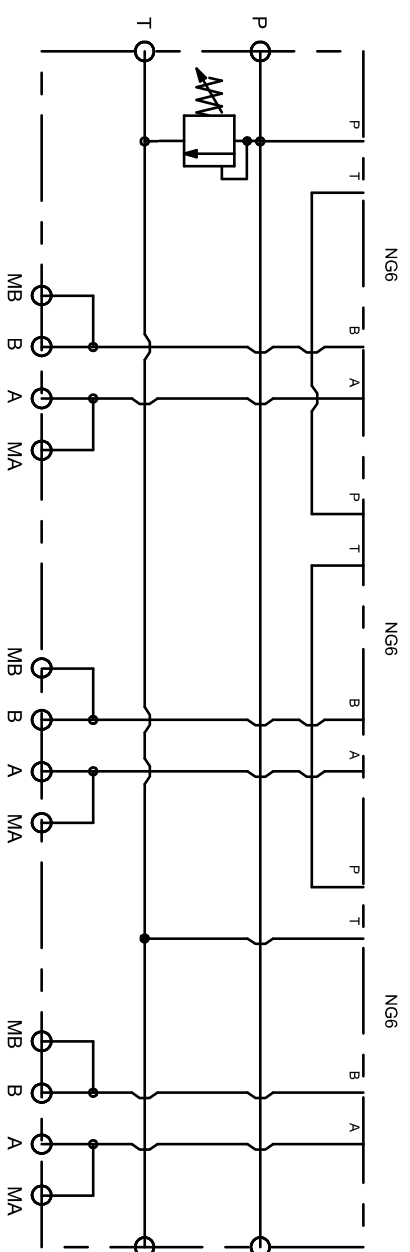
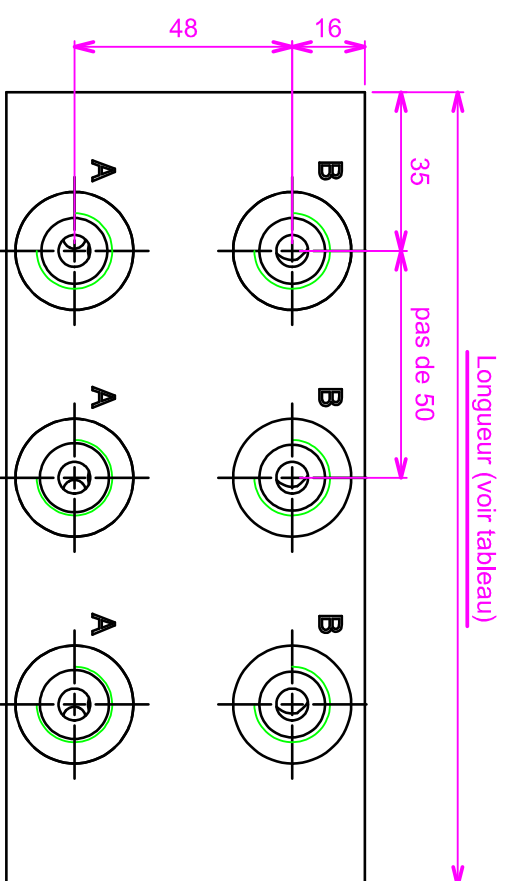


N=Nombre de postes	Longueur (mm)	Alu (kg)	Fonte (kg)
2	125	1,9	4,9
3	175	2,6	6,9
4	225	3,4	8,9
5	275	4,1	10,9

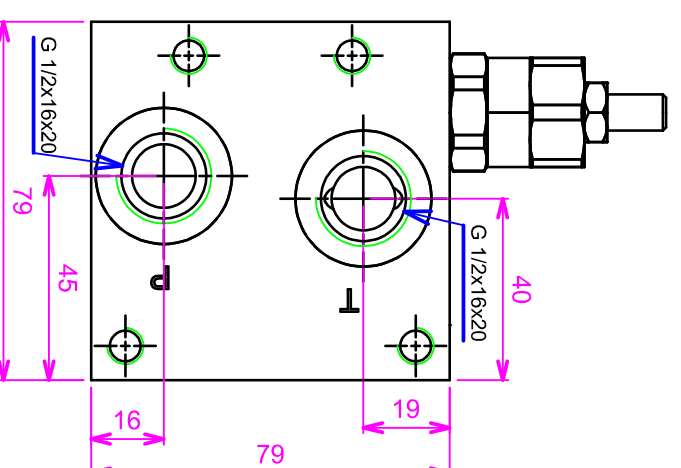
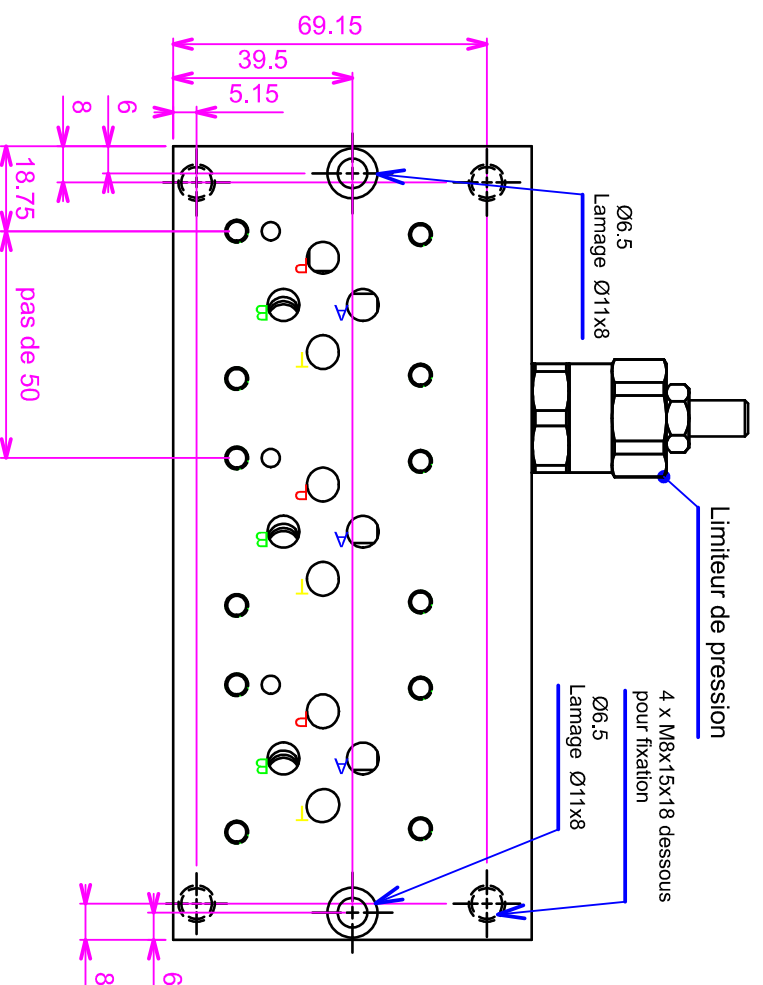
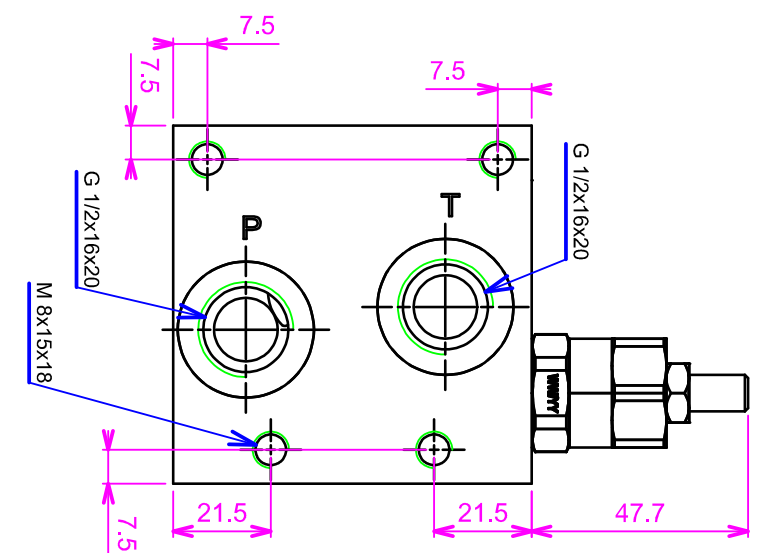


BFMS-03-PP-N-*-CS (sans limiteur)
BFME-03-LP-PP-N-*-CS (avec limiteur)

N : nombre de postes : 2 à 6
 * : matière : A pour Alu 2017
 rien pour Fonte

Limiteur de pression 40l/mn maxi
 Plage de réglage de 40 à 250 b
 Pour les autres valeurs de pression :
 nous consulter

**EMBASE NG6 CENTRE A SUIVRE
 AVEC OU SANS LIMITEUR**



Fonte EN GLS 400 phosphatée : 350 Bar
 Aluminium 2017 : 210 Bar

ORIFICES :
 P et T : 1/2G trav
 A et B : 3/8G
 MA et MB : 1/4G

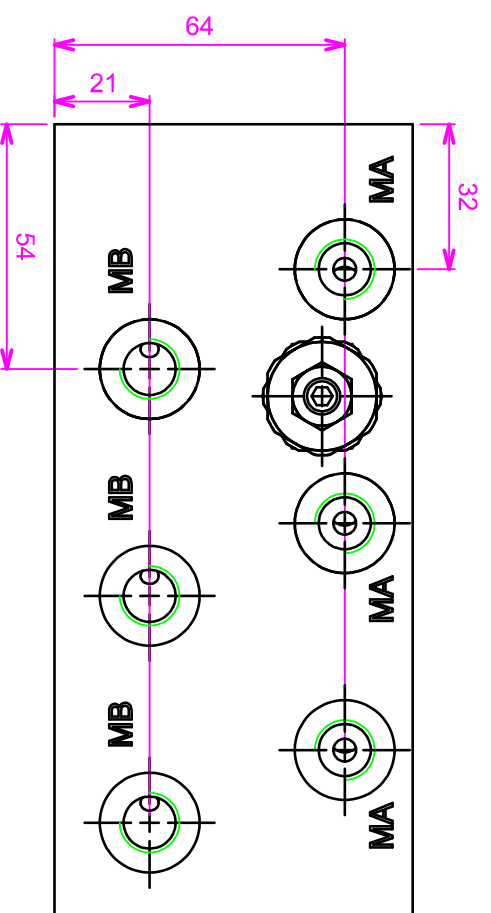
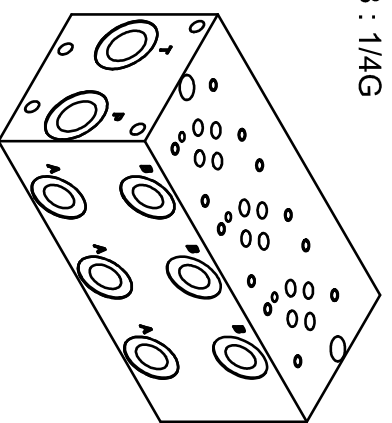


Schéma client n° :		Face en contact Ra=1,6	
Nomenclature client n° :		Tolérances générales JS 13	
A	Modif limiteur de pression	MB le 17-04-18	
Rev.	Objet de la modification :	Date :	
Cient : HYDRAUMATEC			
		BLOC FORE	
Ce plan est notre propriété. Il ne peut être ni communiqué, ni reproduit sans autorisation.		Date : 25/01/2012	
HYDRAUMATEC		Echelle : 1:1	
Parc d'Activités de Camagnon 56800 PLOERMEL		N° plan : BFME-03-xx-PP-N-CS	
E-mail: contact@hydraumattec.com Tél:0297/9341159 Fax:0297/934731		Vérifié par :	
Auteur : MB		Rev	

H G B A