

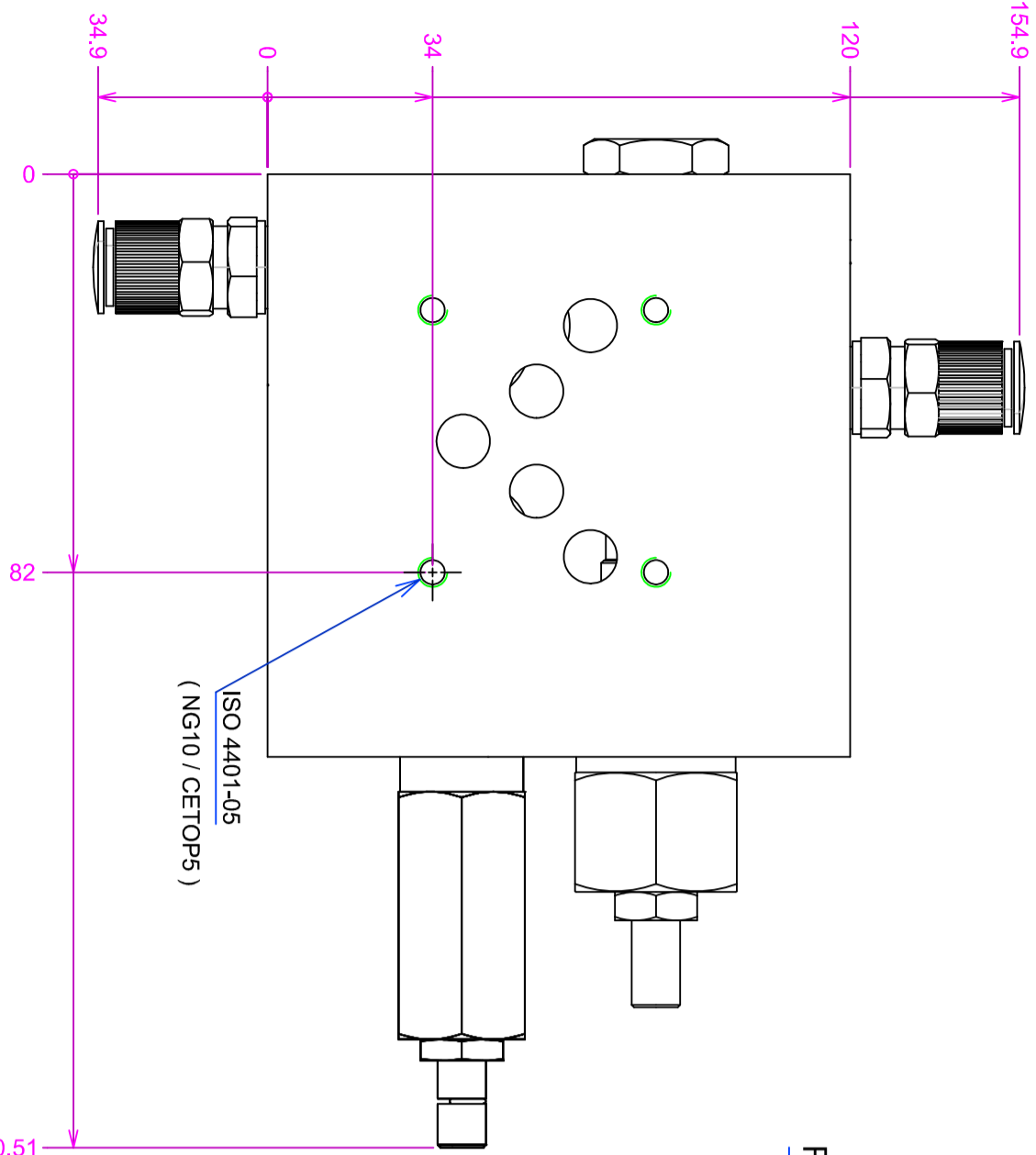
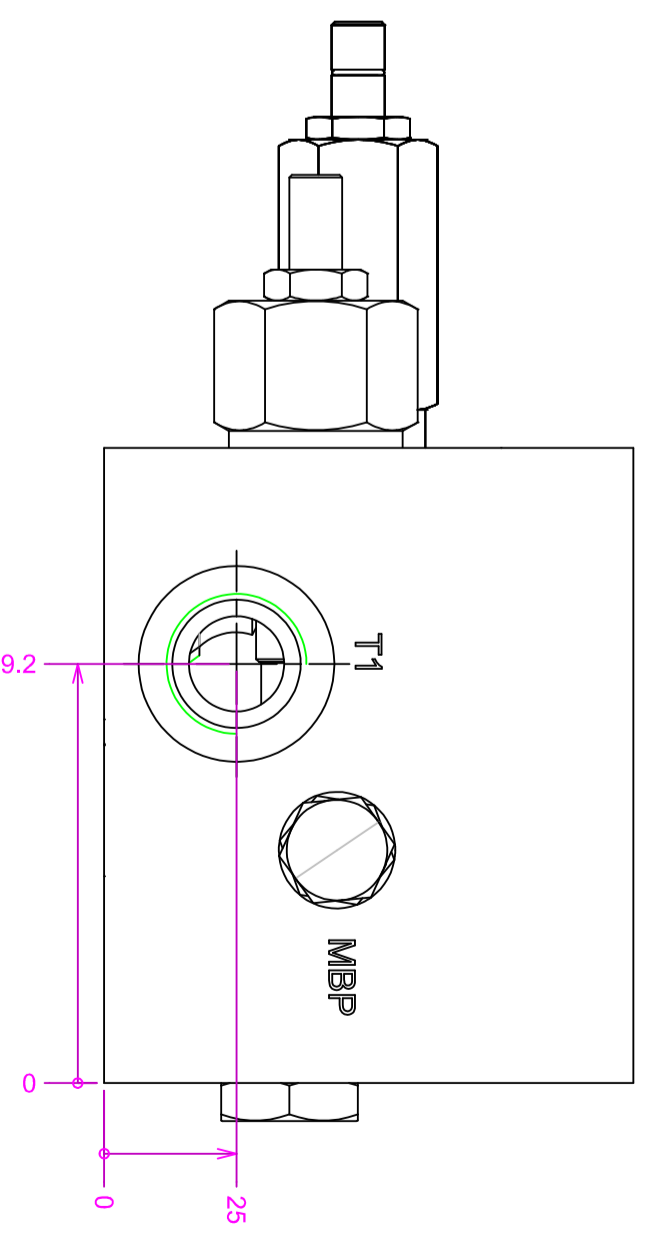
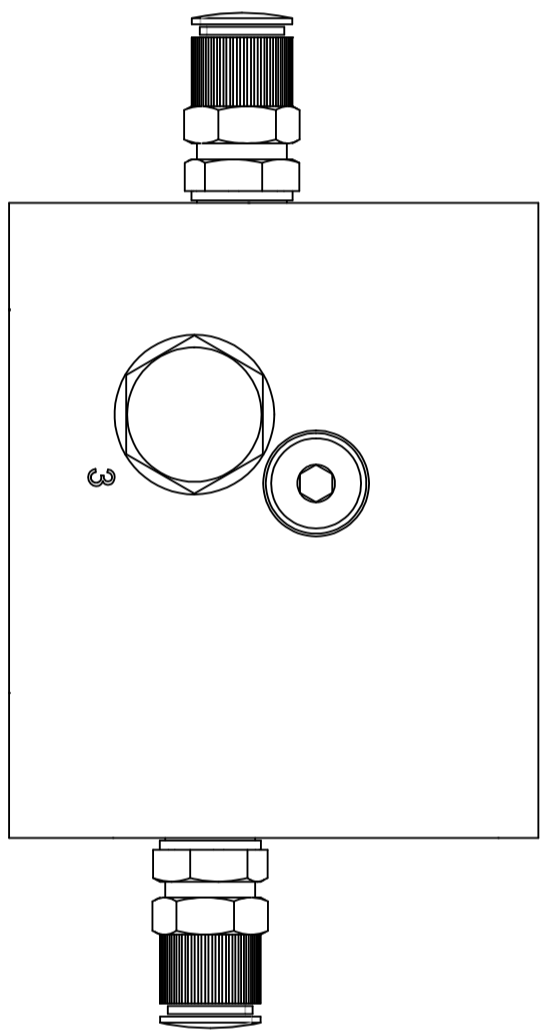
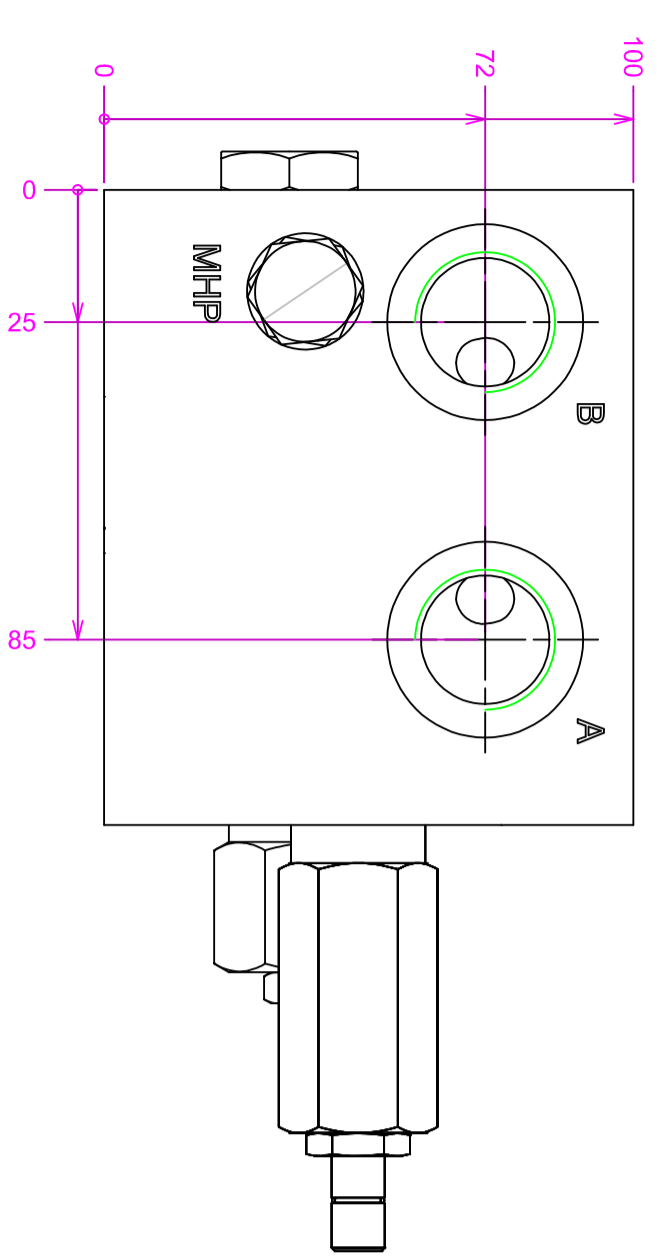
REFERENCE

BF5-HP420-BPXXX

Pression HP
420 : 5-420 bar

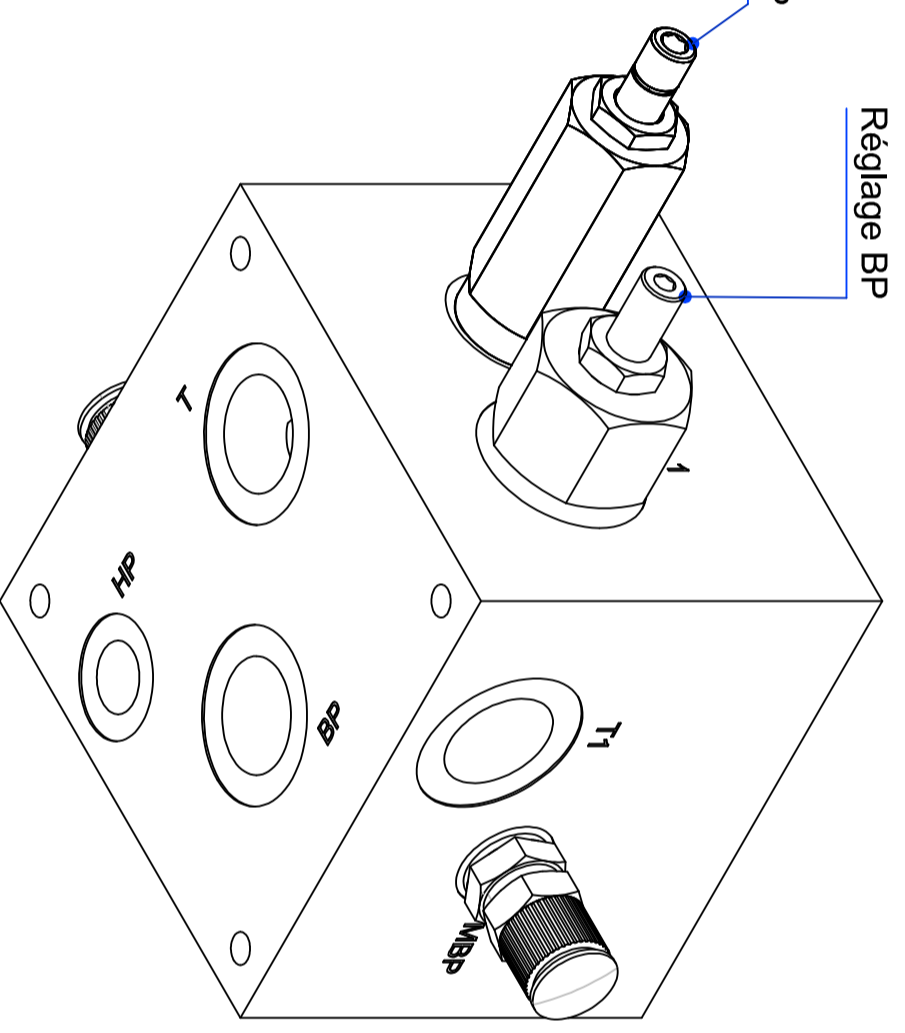
Pression BP
100 : 40-100 bar
200 : 70-200 bar
350 : 150-350 bar

Débit maxi :
HP : 30l/mn
BP : 60l/mn



Réglage HP

Réglage BP



Schema client n° :
Nomenclature client n° :

Face en contact Ra=1.6
Tolérances générales JS 13

B Mise à jour du plan MB le 12-06-18

Rev. Objet de la modification : Date :

Cient : HYDRAUMATEC Format A2

Hydraumattec INGENIERIE
Ce plan est notre propriété. Il ne peut être ni communiqué, ni reproduit sans autorisation.

HYDRAUMATEC
Parc d'Activités de Carnagnon
56800 PLOERMEL
E-mail:contact@hydraumattec.com
T4802979341159 Fax:0297934731

BLOC FORE
Date : 12/06/2018 Echelle : 1:1

Auteur : MB N° plan : BF5-HPBP Rev 1

Vérifié par : B