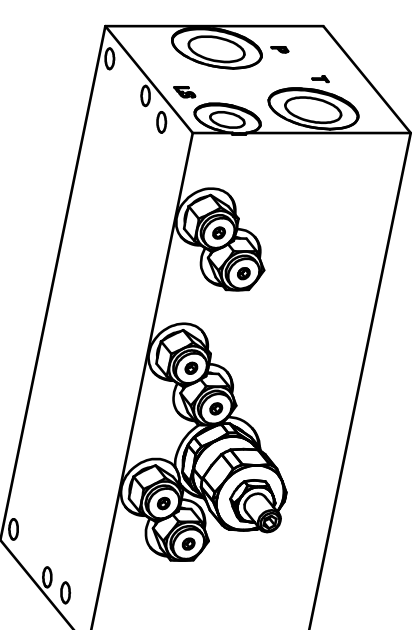
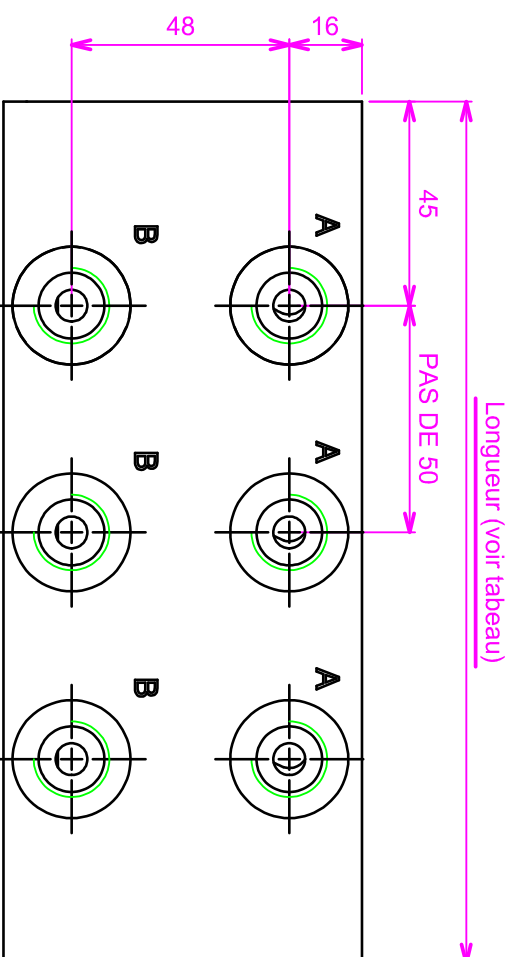


Fonte EN GLS 400 phosphatée : 350 Bar
 Aluminium 2017 : 210 Bar

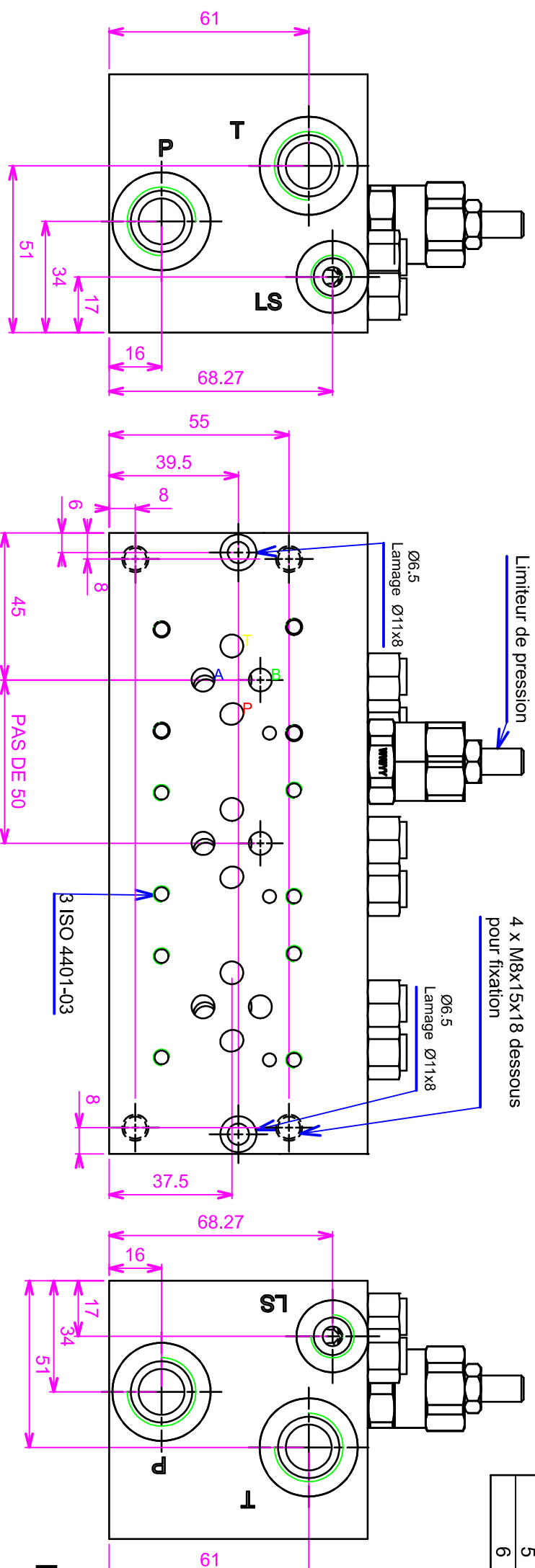
ORIFICES :
 Pet T : 1/2G trav
 A et B : 3/8G
 LS : 1/4G



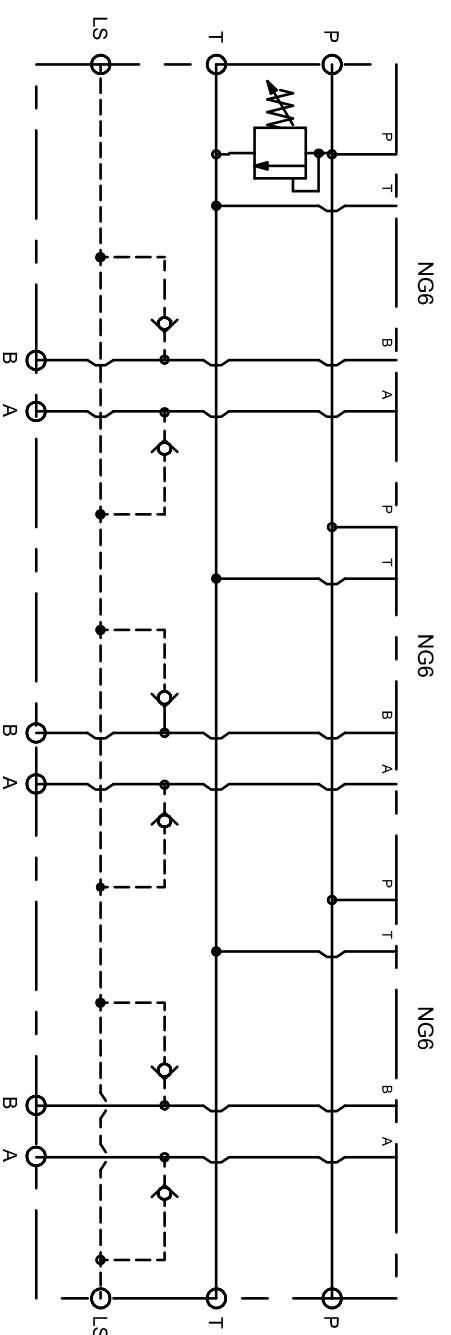
N=Nombre de postes	Longueur (mm)	Alu (kg)	Fonte (kg)
2	140	2.25	5.5
3	190	3.15	7.6
4	240	4.05	9.7
5	290	4.95	11.8
6	340	5.85	13.9

BFMS-03-N*-LS (sans limiteur)
 BFME-03-LP-N*-LS (avec limiteur)

N : nombre de postes : 2 à 6
 * : matière : A pour Alu 2017
 rien pour Fonte
 Limiteur de pression 40l/mn maxi
 Plage de réglage de 40 à 250b
 Pour les autres valeurs de pression :
 nous consulter



EMBASE NG6+LS avec ou sans LP



Schema client n° :
 Nomenclature client n° :
 Face en contact Ra=1.6
 Tolérances générales JS 13

A	Modif limiteur de pression	MB le 17-04-18
Rev.	Objet de la modification :	Date :

Cient : HYDRAUMATEC

Format :A3



Ce plan est notre propriété.
 Il ne peut être ni communiqué,
 ni reproduit sans autorisation.

BLOC FORE



HYDRAUMATEC

Date : 26/01/2012 Echelle : 1:1

Parc d'Activités de Camagnon
 56800 PLOERMEL

N° plan : BFME-03-xx-N-LS Rev

Auteur : MB

E-mail:contact@hydraumattec.com
 Tél:0297/9341159 Fax:0297/934731

Vérifié par :